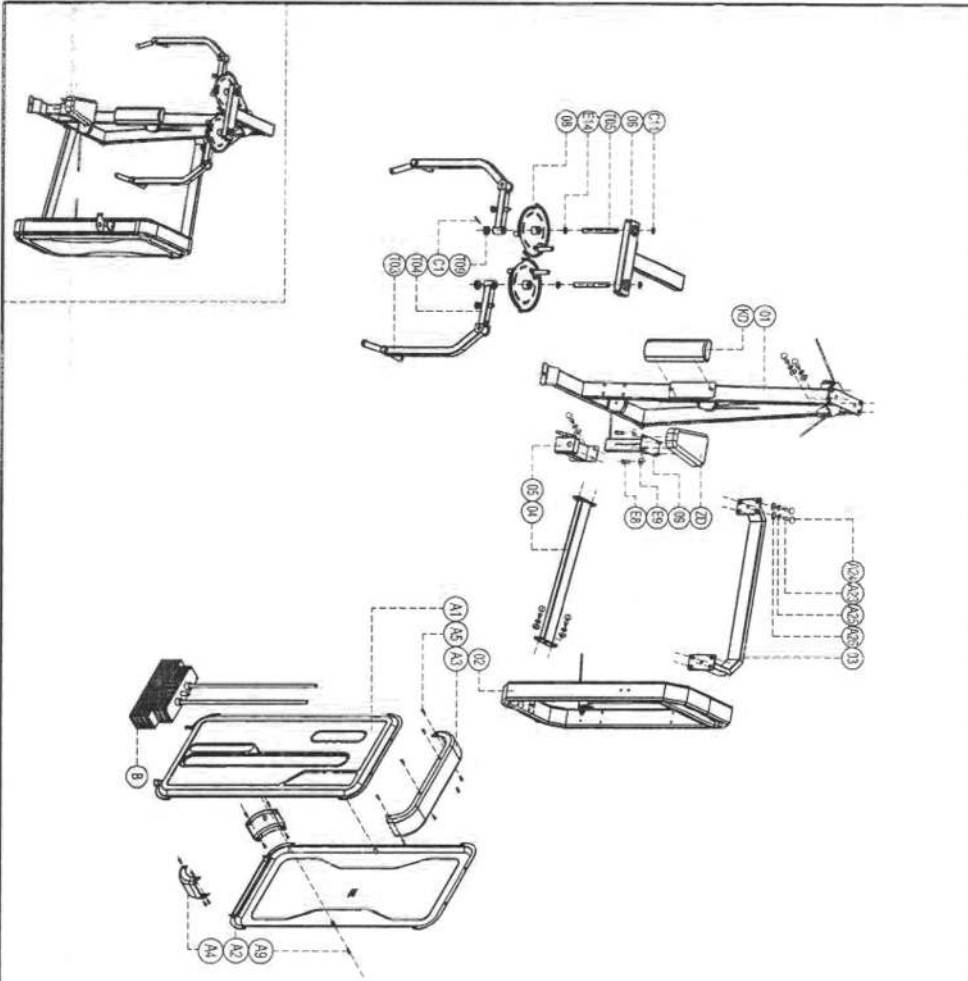


ПАСПОРТ

A3007
Баттерфляй/задние дельты



E14	spare bush Ø10x11,05; 5x0,5x11,10	2
E9	Flat washer ø8	6
E8	Top head inner box screw M8x35	6
C11	round nut: M24x1,5	2
C1	down pin Ø8x50	6
B	weight sock set	1
A26	Gasket 1003	20
A25	Spring nuter 412	20
A24	Screw cap S308	20
A23	Outer leg screw M12x35	20
A9	Socket cap inner box MS-16	8
A6	Steel inner box screw M16	16
A4	hidit handle	2
A3	Top cover	1
A2	lock crown	1
A1	Front square	1
ZD	spoolster	1
KD	Brake	1
T09	Can fixing ring	2
T05	Can axle	2
T04	upper arms	2
T03	movable arm set	2
D9	cushion adjustment	1
D8	arm	2
D6	Can fixing set	1
D5	Cushion set	1
D4	Top connector	1
D3	Top connector	1
D2	Door frame	1
D1	Main frame	1
Number	Name	Quantity

1. ВВЕДЕНИЕ

Техническое описание предназначено для изучения конструкции товара. Содержит технические данные, необходимые для обеспечения правильной его эксплуатации.

2. НАЗНАЧЕНИЕ

Это качественный силовой тренажер, с достойным продуманным дизайном и высоким уровнем надежности. Стальная рама с регулируемым сидением и двумя ручками для различных вариантов хвата, позволяет сделать занятия комфортными и эффективными для развития мышц груди, дельтовидных и трапециевидных мышц.

3. ТЕХНИЧЕСКИЕ ХАРАКТЕРИСТИКИ

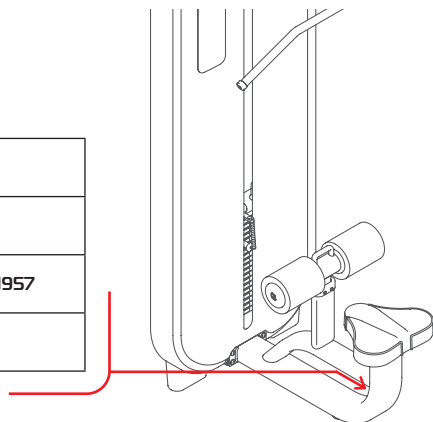
Габариты (мм)	1600 x 1300 x 2020
Вес (кг)	241

Стальной прямоугольный профиль 100 x 50 x 2,5 мм.

4. МАРКИРОВКА

Перед упаковкой на каждый продукт наносится табличка с названием. Табличка расположена на конструкции так, чтобы ее было видно и показывает все данные и технические характеристики, полезные для установщика, пользователя и персонала по техническому обслуживанию.

Type Артикул	
Class Класс	S
Standard Стандарт	GB17498/EN957
Individual code NO Индивидуальный серийный номер	



5. МЕРЫ БЕЗОПАСНОСТИ

При проектировании и изготовлении силовых тренажеров были соблюдены критерии и приняты меры, необходимые для соответствия основным положениям безопасности директив UNI EN ISO 20957 и UNI EN 957.

6. ГАРАНТИЙНЫЕ ОБЯЗАТЕЛЬСТВА

Гарантия вступает в силу с даты продажи Товара. Гарантия на Товар действует при условии соблюдения всех правил эксплуатации и при условии проведения регулярного технического обслуживания. (Правила эксплуатации и условия проведения технического обслуживания смотри в гарантийном талоне.) Ответственность за регулярное и своевременное техническое обслуживание возлагается на владельца Товара.

Изготовитель оставляет за собой право на внесение изменений в конструкцию и комплектацию изделия, не отраженных в тексте паспорта, не влияющих на его эксплуатационные качества.

Срок гарантийного обслуживания	
Рама	Запчасти
5 лет	1 год

7. СВЕДЕНИЯ О ПРИЕМКЕ

Дата выпуска	
Дата продажи	

Печать организации поставщика

М.П.

DHZ Fitness Russia
ООО «Сибирская спортивная компания»
634050, г. Томск, ул. Берёзовая, 2/2 ст. 5
тел/факс: (3822) 799-699, 8-800-200-66-36
sale@zavodsporta.ru
zavodsporta.ru