

# ZAVODSPORTA

## ПАСПОРТ

Smart-1018 Уличный тренажер  
Гребля Zavodsporta



## 1. ВВЕДЕНИЕ

Техническое описание предназначено для изучения конструкции уличного тренажера «Гребля». Оно содержит технические данные, необходимые для обеспечения правильной его эксплуатации.

## 2. НАЗНАЧЕНИЕ

Уличный тренажер «Гребля», предназначен для занятий на открытом воздухе. Кинематика тренажера обеспечивает работу бицепса и мышц спины.

## 3. ТЕХНИЧЕСКИЕ ХАРАКТЕРИСТИКИ

Статические размеры тренажера (мм):

Длина	1195
Ширина	780
Высота, от уровня площадки	1005
Длина закладной	700
Вес с закладной, кг	69

Корпус тренажера выполнен из трубы диаметром 133х4 мм, ручки из трубы диаметром 33х3,2 мм. Рама сиденья выполнена из трубы диаметром 57х3 мм. Сиденье и спинка выполнены из листового металла толщиной 4 мм, методом штамповки, что придает ему необходимую жесткость и прочность. Изделие покрыто полимерной краской, что обеспечивает высокую защиту. За счёт применения специально разработанных узлов с ограничением вращения, в конструкции отсутствуют открытые отбойные элементы, что ведёт к уменьшению травмоопасности.

## 4. КОМПЛЕКТ ПОСТАВКИ

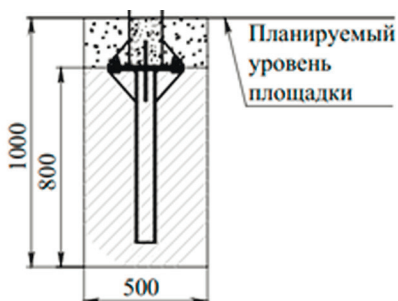
В комплект поставки тренажера входит:

Смотри Приложения А1. (степень сборки узлов поставляемого изделия определяется производителем)

## 5. ИНСТРУКЦИЯ ПО СБОРКЕ

Конструкция тренажера является сборной, и устанавливается на специальную закладную, которая бетонируется в грунте. Типовая установка: Под стойку тренажера подготавливается яма под бетон диаметром не менее 500 мм и глубиной не менее 1000 мм, от планируемого уровня площадки. Масса заливаемого бетона под одну стойку должна быть не менее 360 кг. Устанавливается закладная в яму на 200 мм от планируемого уровня игровой площадки. Установленная закладная заливается бетоном (под пластину закладной). После затвердевания бетона устанавливается тренажер на закладную. Вся конструкция тренажера собирается с декоративными шайбами на крепеже, не протягивая крепежные элементы, после того как все элементы тренажера полностью собраны протягиваем все резьбовые соединения. Завершающий этап сборки, это установка защитных колпачков на декоративные шайбы. Производится отсыпка до планируемого уровня площадки. Окончательные параметры установки определяются организацией, которая осуществляет установку изделия, в зависимости от типа грунта и климатических условий в которых устанавливается закладная тренажера (возможно наращивание закладной и увеличение объема бетона). Сборка оборудования может проводиться предприятием – изготовителем или другими юридическими и физическими лицами, располагающими необходимой для этого материально-технической базой и квалификацией.

## 6. СХЕМА УСТАНОВКИ

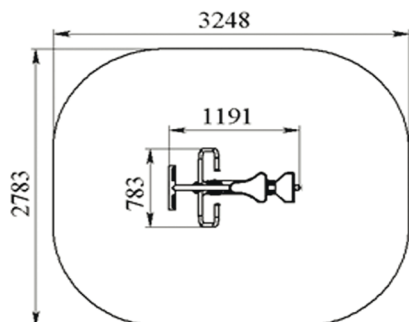


Поставщик / производитель: ООО «СПОРТ СЕРВИС»  
Юридический адрес: 634050, г. Томск, ул. Берёзовая, 2/2 стр. 3,  
тел./факс: (3822) 799-699, 8-800-200-66-36  
E-mail: service@zavodspporta.ru  
Сайт: www.zavodspporta.ru

## 7. МЕРЫ БЕЗОПАСНОСТИ

1. Используйте изделие по назначению.
2. Проводить визуальный осмотр изделия и проверять крепежные соединения - ежедневно.
3. Дети до 14 лет допускаются до эксплуатации изделия только под руководством аттестованного инструктора.
4. Согласно ГОСТ Р 57538-2017 тренажер имеет зону безопасности См. рис. 1. Зона безопасности должна предоставлять пользователю достаточно места для того, чтобы использовать тренажер для предназначенных упражнений.

**РИСУНОК 1**



Минимальная зона безопасности тренажера «Гребля».

## 8. ГАРАНТИЙНЫЕ ОБЯЗАТЕЛЬСТВА

Гарантийный срок эксплуатации – 12 месяцев со дня приобретения изделия потребителем. При нарушении правил монтажа, эксплуатации, транспортирования и хранения оборудования изготовитель не несёт ответственности за оборудование. Изготовитель оставляет за собой право на внесение изменений в конструкцию и комплектацию изделия, не отраженных в тексте паспорта, не влияющих на его эксплуатационные качества.

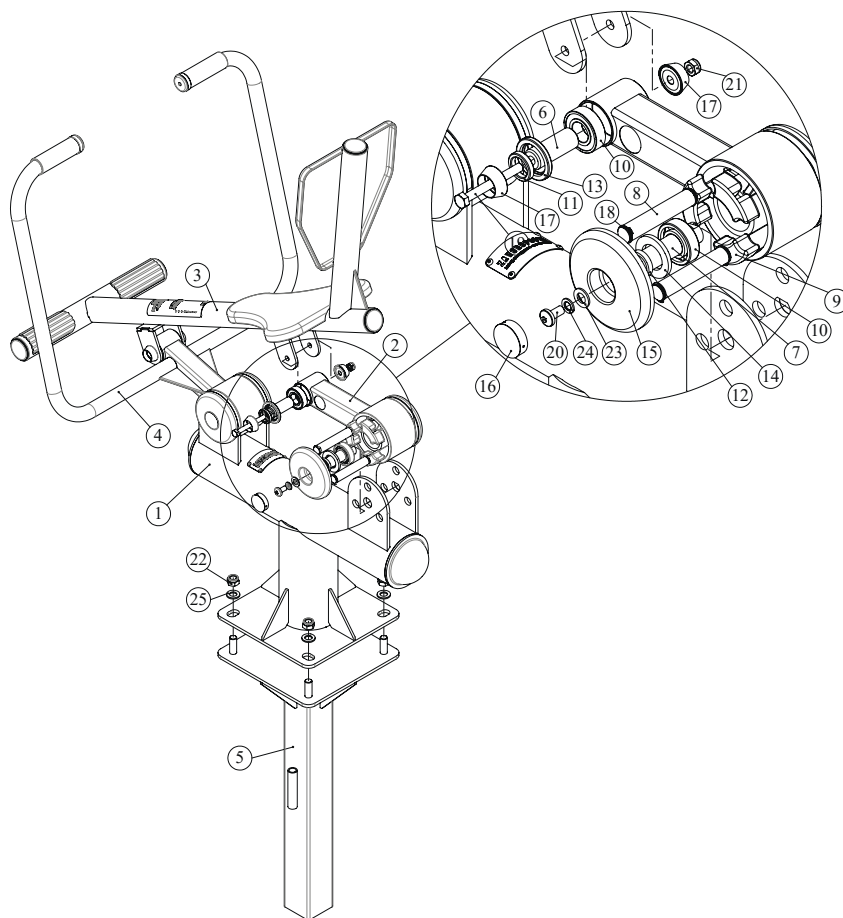
## 9. СВЕДЕНИЯ О ПРИЕМКЕ

Дата выпуска \_\_\_\_\_ Дата продажи \_\_\_\_\_

Печать организации поставщика

М.П.

## ПРИЛОЖЕНИЕ А



- ① Корпус -1шт
- ② Рычаг -1шт
- ③ Сиденье -1шт
- ④ Рычаг-ручка -1шт
- ⑤ Закладная -1шт
- ⑥ Ось эксцентрик -2шт
- ⑦ Ось центральная -2шт
- ⑧ Ось - 6шт
- ⑨ Вставка-отбойник -12шт
- ⑩ Подшипник 6205 -8шт
- ⑪ Втулка к манжете высокая -4шт
- ⑫ Втулка к манжете -4шт
- ⑬ Сальник 35x52x6 -4шт
- ⑭ Сальник 35x52x5 -4шт
- ⑮ Крышка -4шт
- ⑯ Заглушка для крышки -4шт
- ⑰ Колпачек М10 с заглушкой -4шт
- ⑱ Кольцо стопорное 20 -12шт
- ⑲ Болт М10х90 -2шт
- ⑳ Винт М10х20 -4шт
- ㉑ Гайка М10 самоконтрающаяся -2шт
- ㉒ Гайка М16 самоконтрающаяся -4шт
- ㉓ Шайба широкая -4шт
- ㉔ Шайба 10 гроверная -4шт
- ㉕ Шайба 16 плоская -4шт