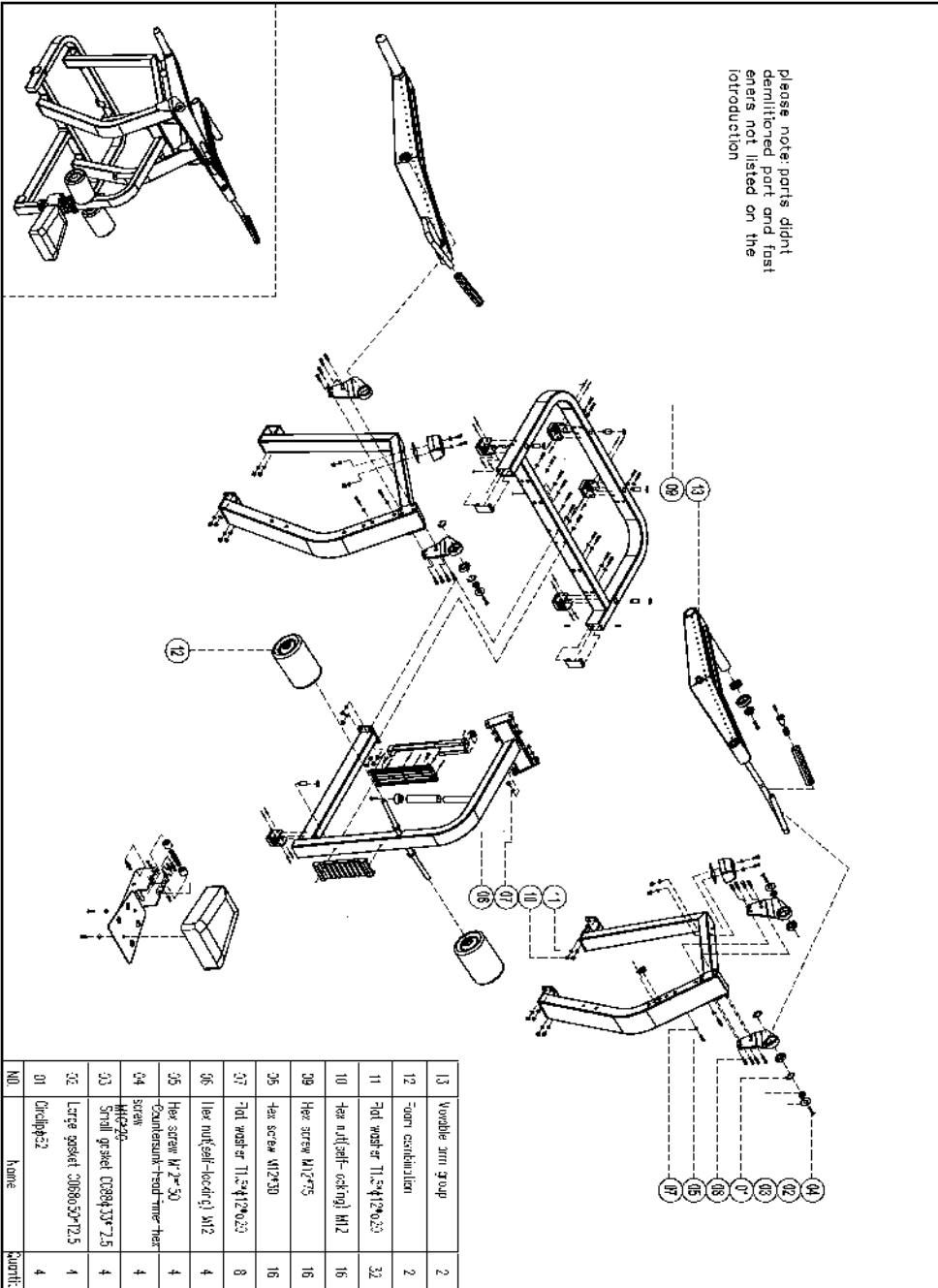


ПАСПОРТ

920
Вертикальная тяга
(Pull Down)



Please note: parts didn't demitioned part and fasteners not listed on the introduction



NO	name	quantity
01	Clippers	4
02	Large socket 3080x37x12,5	4
03	Small socket 0884x37x2,5	4
04	Hex screw M12x50 Dimensions: 150mm Hex screen	4
05	Hex screw M12x50	4
06	Hex nut/self-locking M12	4
07	Flat washer 11,5x12x0,25	8
08	Hex screw M12x30	16
09	Hex screw M12x75	16
10	Hex nut/self-locking M12	16
11	Flat washer 11,5x12x0,25	32
12	Flat washer 11,5x12x0,25	2
13	Front arm group	2

1. ВВЕДЕНИЕ

Техническое описание предназначено для изучения конструкции товара. Содержит технические данные, необходимые для обеспечения правильной его эксплуатации.

2. НАЗНАЧЕНИЕ

Этот комфортный и эргономичный тренажер позволяет качественно прокачать широчайшие, ромбовидные и трапециевидные мышцы спины. Нагрузка подобна занятиям на турнике, но более эффективна. Валики, удерживающие ноги, регулируются по высоте. Тренажер оснащается отягощениями (дисками) индивидуально: в соответствии с потребностями и возможностями спортсмена.

3. ТЕХНИЧЕСКИЕ ХАРАКТЕРИСТИКИ

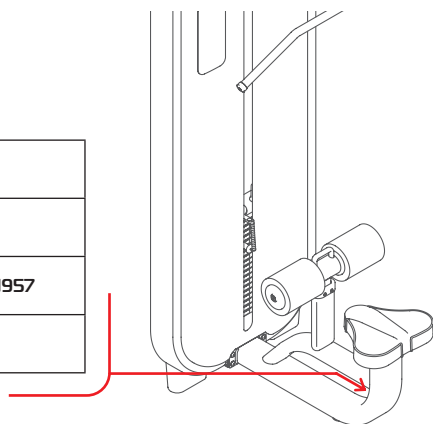
Габариты (мм)	1110 x 1740 x 1990
Вес (кг)	150

Прямоугольный профиль 120 x 60 x 3 мм.

4. МАРКИРОВКА

Перед упаковкой на каждый продукт наносится табличка с названием. Табличка расположена на конструкции так, чтобы ее было видно и показывает все данные и технические характеристики, полезные для установщика, пользователя и персонала по техническому обслуживанию.

Type Артикул	
Class Класс	S
Standard Стандарт	GB17498/EN957
Individual code No Индивидуальный серийный номер	



5. МЕРЫ БЕЗОПАСНОСТИ

При проектировании и изготовлении силовых тренажеров были соблюдены критерии и приняты меры, необходимые для соответствия основным положениям безопасности директив UNI EN ISO 20957 и UNI EN 957.

6. ГАРАНТИЙНЫЕ ОБЯЗАТЕЛЬСТВА

Гарантия вступает в силу с даты продажи Товара. Гарантия на Товар действует при условии соблюдения всех правил эксплуатации и при условии проведения регулярного технического обслуживания. (Правила эксплуатации и условия проведения технического обслуживания смотри в гарантийном талоне.) Ответственность за регулярное и своевременное техническое обслуживание возлагается на владельца товара.

Изготовитель оставляет за собой право на внесение изменений в конструкцию и комплектацию изделия, не отраженных в тексте паспорта, не влияющих на его эксплуатационные качества.

Срок гарантийного обслуживания	
Рама	Запчасти
5 лет	1 год

7. СВЕДЕНИЯ О ПРИЕМКЕ

Дата выпуска	
Дата продажи	

Печать организации поставщика

М.П.

DHZ Fitness Russia
ООО «Сибирская спортивная компания»
634050, г. Томск, ул. Берёзовая, 2/2 ст. 5
тел/факс: (3822) 799-699, 8-800-200-66-36
sale@zavodsporta.ru
zavodsporta.ru