

# ZAVODSPORTA

## ПАСПОРТ

Кольцо баскетбольное амортизационное  
№7 120x100 мм Zavodsporta



## 1. ВВЕДЕНИЕ

Паспорт предназначен для изучения конструкции кольца баскетбольного амортизационного и содержит технические данные, правила и указания необходимые для обеспечения его правильной эксплуатации и поддержания в исправном состоянии.

## 2. НАЗНАЧЕНИЕ

Кольцо баскетбольное амортизационное №7 предназначено для игры в баскетбол в спортивных залах.

## 3. ТЕХНИЧЕСКИЕ ХАРАКТЕРИСТИКИ

Основные размеры:

Длина, мм	627
Ширина, мм	486
Высота, мм	162
Масса, кг	9.5

Кольцо выполнено из металлического прутка  $\varnothing 18$  мм и основы - металлических пластин 4 мм, имеет запорную систему, выполненную из 1-ой высокопрочной пружины, срабатывающей при нагрузке (ось крепления пружины фиксируется на пластине толщиной 6 мм). Окрашено методом порошкового напыления. Трубчатая система крепления сетки в 12 местах. Межосевое расстояние крепежных отверстий кольца к щиту: 120x100 мм. Диаметр кольца 450 мм. Кольцо баскетбольное, амортизационное выдерживает необходимую расчетную суммарную нагрузку равную 3450 Н, что соответствует требованиям: «ГОСТ Р 56434-2015 Оборудование для спортивных игр. Оборудование баскетбольное. Функциональные требования, требования безопасности и методы испытаний».

## 4. КОМПЛЕКТ ПОСТАВКИ

В комплект поставки входит:

№	Наименование	Кол. шт.
1	Кольцо баскетбольное амортизационное №7	1
2	Болт М10х70	4
3	Гайка М10	4

## 5. РЕКОМЕНДАЦИИ ПО МОНТАЖУ ОБОРУДОВАНИЯ

Монтаж изделия может проводиться предприятием изготовителем или другими юридическими и физическими лицами, располагающими необходимой для этого материально-технической базой и квалификацией. Схема присоединительных размеров приложение 1.

## 6. МЕРЫ БЕЗОПАСНОСТИ

Перед началом работы проверить все крепежные соединения и надежность установки изделия. Эксплуатация изделия при неисправных или ослабленных элементах крепления не допускается. Периодически проверяйте состояние кольца, поверхности не должны иметь сколов, трещин, задигов. При обнаружении каких - либо неисправностей эксплуатацию прекратить до полного их устранения. ВНИМАНИЕ: Кольца должны быть закреплены на опорах, поддерживающих щиты, таким образом, чтобы никакое усилие, прикладываемое к кольцу, не передавалось непосредственно на щит. Следовательно, не должно быть прямого контакта между кольцом, прикрепленным к щиту, и щитом.

## 7. ГАРАНТИЙНЫЕ ОБЯЗАТЕЛЬСТВА

Гарантийный срок эксплуатации – 12 месяцев со дня приобретения изделия потребителем. Изготовитель оставляет за собой право на внесение изменений в конструкцию и комплектацию изделия, не отраженных в тексте паспорта, не влияющих на его эксплуатационные качества.

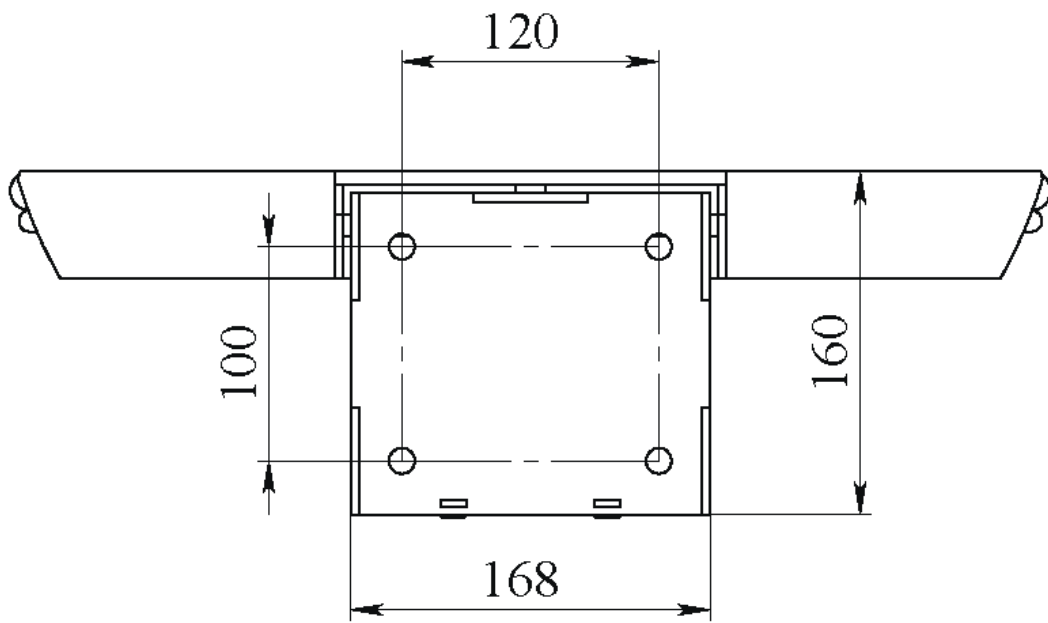
## 8. СВЕДЕНИЯ О ПРИЕМКЕ

Дата выпуска	
Дата продажи	

Печать организации поставщика / производителя

М.П.

ПРИЛОЖЕНИЕ 1





# ZAVODSPORTA

Кольцо баскетбольное амортизационное  
№7 120x100 мм Zavodsporta

