

6. ГАРАНТИЙНЫЕ ОБЯЗАТЕЛЬСТВА

Гарантия вступает в силу с даты продажи Товара. Гарантия на Товар действует при условии соблюдения всех правил эксплуатации и при условии проведения регулярного технического обслуживания. (Правила эксплуатации и условия проведения технического обслуживания см. в гарантийном талоне.) Ответственность за регулярное и своевременное техническое обслуживание возлагается на владельца Товара. Изготовитель оставляет за собой право на внесение изменений в конструкцию и комплектацию изделия, не отраженных в тексте паспорта, не влияющих на его эксплуатационные качества.

Срок гарантийного обслуживания			
Конструктивная стальная рама	Фурнитура (пластиковые и резиновые элементы)	Обивка, рукоятки и другие детали	Подшипники
1 год	6 месяцев	6 месяцев	-

7. СВЕДЕНИЯ О ПРИЕМКЕ

Дата выпуска	
Дата продажи	

Печать организации поставщика / производителя

М.П.

Поставщик / производитель: ООО «СПОРТ СЕРВИС»
Юридический адрес: 634050, г. Томск, ул. Берёзовая, 2/2 стр. 3,
тел./факс: (3822) 799-699, 8-800-200-66-36
E-mail: service@zavodsporta.ru
Сайт: www.zavodsporta.ru

ZSO ЗАВОД
СПОРТИВНОГО
ОБОРУДОВАНИЯ

ПАСПОРТ

А-3038 Стул для жима сидя
(Multi-Purpose Bench)



1. ВВЕДЕНИЕ

Техническое описание предназначено для изучения конструкции стула для жима сидя – далее Товар. Оно содержит технические данные, необходимые для обеспечения правильной его эксплуатации.

2. НАЗНАЧЕНИЕ

Стул предназначен для выполнения упражнения «жим сидя вверх». Конструкция стула обеспечивает устойчивую надежную посадку, позволяет держать спину во время упражнения. Стул нацелен на развитие больших грудных мышц и верхней части дельтовидных мышц. Конструкция стула обеспечивает оптимальное положение тренирующегося. Стул снабжен упором для ног, который обеспечивает максимальную устойчивость. Схема сборки стула представлена на **РИС. 1.**

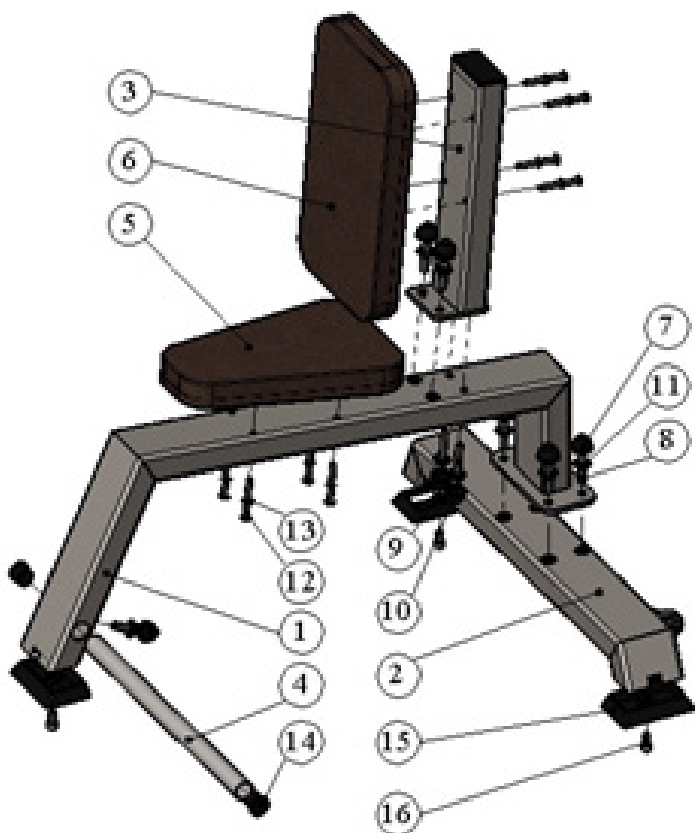


РИС. 1.

3. ТЕХНИЧЕСКИЕ ХАРАКТЕРИСТИКИ

Длина, мм	1030
Ширина, мм	800
Высота, мм	820
Вес, кг	28
Максимальная нагрузка, кг	500

Несущая конструкция изготовлена из профиля 100 x 50 мм, толщина стенки 3 мм. Конструкция ножек повышает устойчивость стула. Стул изготовлен из прочных материалов и имеет достаточную жесткость для выполнения упражнений. Стул оснащен колесиками для удобного перемещения по залу.

4. КОМПЛЕКТ ПОСТАВКИ

№	Наименование	Кол. шт.
1	Корпус	1
2	Ножка	1
3	Стойка под спинки	1
4	Упор для ног	1
5	Сиденье	1
6	Спинка	1
7	Колпачок с шайбой	9
8	Болт M12x35	7
9	Болт M10x75	2
10	Шайба пружинная M10	2
11	Шайба пружинная M12	7
12	Болт M8x80	8
13	Шайба плоская 8	8
14	Заглушка	2
15	Опора	3
16	Винт M10x20	3

5. МЕРЫ БЕЗОПАСНОСТИ

Перед началом работы проверить все крепежные соединения, правильность сборки и надежность установки изделия. Эксплуатация изделия при неисправных или ослабленных элементах крепления не допускается. Периодически проверяйте состояние стула, рама не должна иметь трещин, чехлы сиденья и спинки должны быть целыми. При обнаружении каких-либо неисправностей эксплуатацию прекратить до полного их устранения.