

# ПАСПОРТ

А-3092 Ягодичный мостик (Glute Maker)



## 1. ВВЕДЕНИЕ

Техническое описание предназначено для изучения конструкции тренажера Ягодичный мостик – далее Товар. Оно содержит технические данные, необходимые для обеспечения правильной его эксплуатации.

## 2. НАЗНАЧЕНИЕ

Тренажер предназначен для работы со свободным весом, и служит для развития четырехглавой мышцы бедра, двуглавой мышцы бедра, большой ягодичной мышцы, широчайших мышц спины, трапеции. Держатели для дисков дают возможность оперативно прибавлять или убавлять вес на рычаге.

## 3. ТЕХНИЧЕСКИЕ ХАРАКТЕРИСТИКИ

Основные размеры :

Длина, мм	1750
Ширина, мм	1215
Высота, мм	1220
Вес, кг	130
Максимальная нагрузка, кг	150

Несущая конструкция изделия изготовлена из профильной трубы 100x50x3 мм. Профильные трубы и листовые пластины тренажера изготовлено из качественной углеродистой стали. Покрытие каркаса выполнено полимерно порошковой краской, что обеспечивает долговечность и надежность конструкции. Сборно-разборная конструкция тренажера обеспечивает удобство доставки и перевозки. Конфигурация основания обеспечивает максимальную устойчивость тренажера. Узлы вращения снабжены подшипниками высокого класса прочности и закрыты заглушками. Рукоятки и демпферы, смягчающие удар, выполнены из резины. Винтовые соединения и края труб защищены колпаками-заглушками. Пластиковые опоры тренажера предотвращают скольжение тренажера по полу и повреждение напольного покрытия. Тренажер оснащен органайзерами диаметром 50 мм для хранения дисков.

## 4. КОМПЛЕКТ ПОСТАВКИ

№	Наименование	Кол-во, шт.
1	516-004 Спинка	2
2	541-001 Боковина левая	1
3	541-002 Боковина правая	1
4	541-003 Основание спинки	1
5	541-004 Ступень	1
6	541-005 Перемычка	1
7	541-006 Перемычка	1
8	541-007 Перемычка	1
9	541-008 Опора ступени	1
10	541-009 Спинка	1
11	541-010 Держатель накопителя	1
12	541-011 Регулятор высоты ступени	1
13	541-012 Регулятор для валика	1
14	541-013 Плечо	1
15	541-015 Опора дисков	2
16	541-016 Опора дисков под срез	2
17	513-02 Лист 2	2
18	541-03 Круг 28	1
19	541-05 Круг 20	2
20	Болт М8х30 полная резьба, цинк	4
21	Болт М8х80 полная резьба, цинк	8
22	Болт М10х25 полная резьба, цинк	8
23	Болт М10х30 полная резьба, цинк	4
24	Болт М10х110 полная резьба, цинк	1
25	Болт М12х35 полная резьба, цинк	24
26	Болт М12х130 полная резьба, цинк	1
27	Болт М12х80 полная резьба, цинк	4
28	Винт М8х16 с цилиндрической головкой и шестигранным углублением под ключ, цинк	2
29	Винт М10х40 с цилиндрической головкой и шестигранным углублением под ключ, цинк	2
30	Гайка самоконтращаяся М10 цинк	9

31	Гайка самоконтрающаяся М12 цинк	5
32	Подшипниковый узел FL 205 (Чугунный корпус)	2
33	Колпачок для шайбы М10	44
34	Кольцо диаметр внутренний 47 мм	4
35	Шайба декоративная хромированная, 35x15мм	2
36	Шайба М10, под колпачок	44
37	Шайба плоская 8 цинк	12
38	Шайба плоская 12 цинк	4
39	Шайба пружинная(Гровер) 10 цинк	14
40	Шайба пружинная(Гровер) 12 цинк	24
41	Опора	4
42	Винт М10	4

Схема сборки в приложение 1,2.

### 5. РЕКОМЕНДАЦИИ ПО МОНТАЖУ ОБОРУДОВАНИЯ

Сборка оборудования может проводиться предприятием – изготовителем или другими юридическими и физическими лицами, располагающими необходимой для этого материально-технической базой и квалификацией.

### 6. МЕРЫ БЕЗОПАСНОСТИ

Перед началом работы проверить все крепежные соединения, правильность сборки и надежность установки изделия. Эксплуатация изделия при неисправных или ослабленных элементах крепления не допускается. Периодически проверяйте состояние стойки, рама не должны иметь трещин. При обнаружении каких - либо неисправностей эксплуатацию прекратить до полного их устранения. Тренажер должен использоваться только по назначению, для физических тренировок взрослых людей. Любое другое использование тренажера запрещено и может быть опасно. Продавец не несет ответственности за любые травмы или повреждения, вызванные неправильным использованием тренажера. Тренажер предназначен для использования взрослыми людьми, конструкция и установленные нагрузки рассчитаны на взрослых людей, поэтому эксплуатация несовершеннолетними лицами не допускается.

### 7. ГАРАНТИЙНЫЕ ОБЯЗАТЕЛЬСТВА

Гарантия вступает в силу с даты продажи Товара. Гарантия на Товар действует при условии соблюдения всех правил эксплуатации и при условии проведения регулярного технического обслуживания. (Правила эксплуатации и условия проведения технического обслуживания смотри в гарантийном талоне.) Ответственность за регулярное и своевременное техническое обслуживание возлагается на владельца Товара.

Изготовитель оставляет за собой право на внесение изменений в конструкцию и комплектацию изделия, не отраженных в тексте паспорта, не влияющих на его эксплуатационные качества.

Срок гарантийного обслуживания:

Конструктивная стальная рама	Фурнитура (пластиковые и резиновые элементы)	Обивка, рукоятки и другие детали	Подшипники
1 год	6 месяцев	6 месяцев	1 год

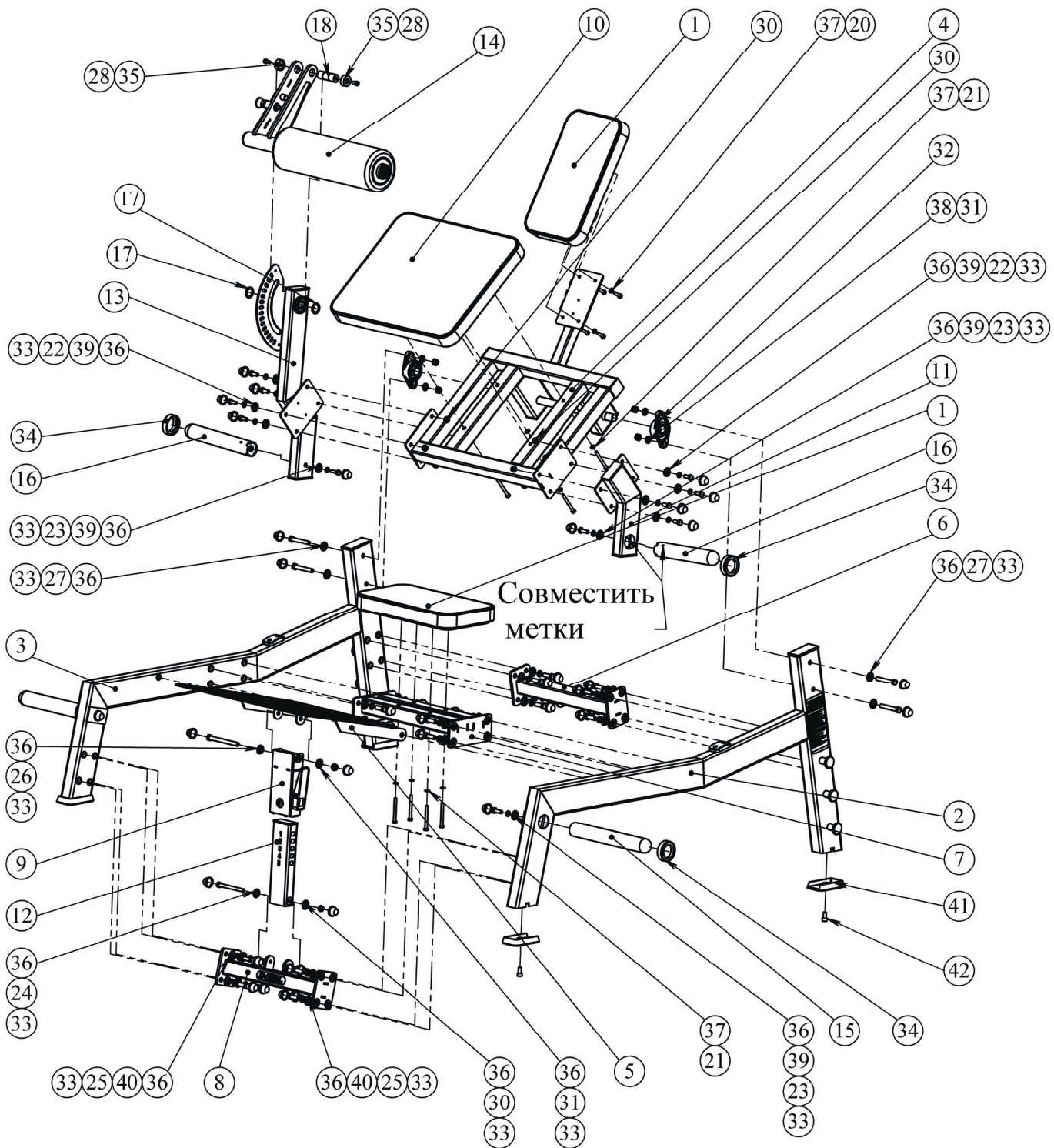
### 8. СВЕДЕНИЯ О ПРИЕМКЕ

Дата выпуска	
Дата продажи	

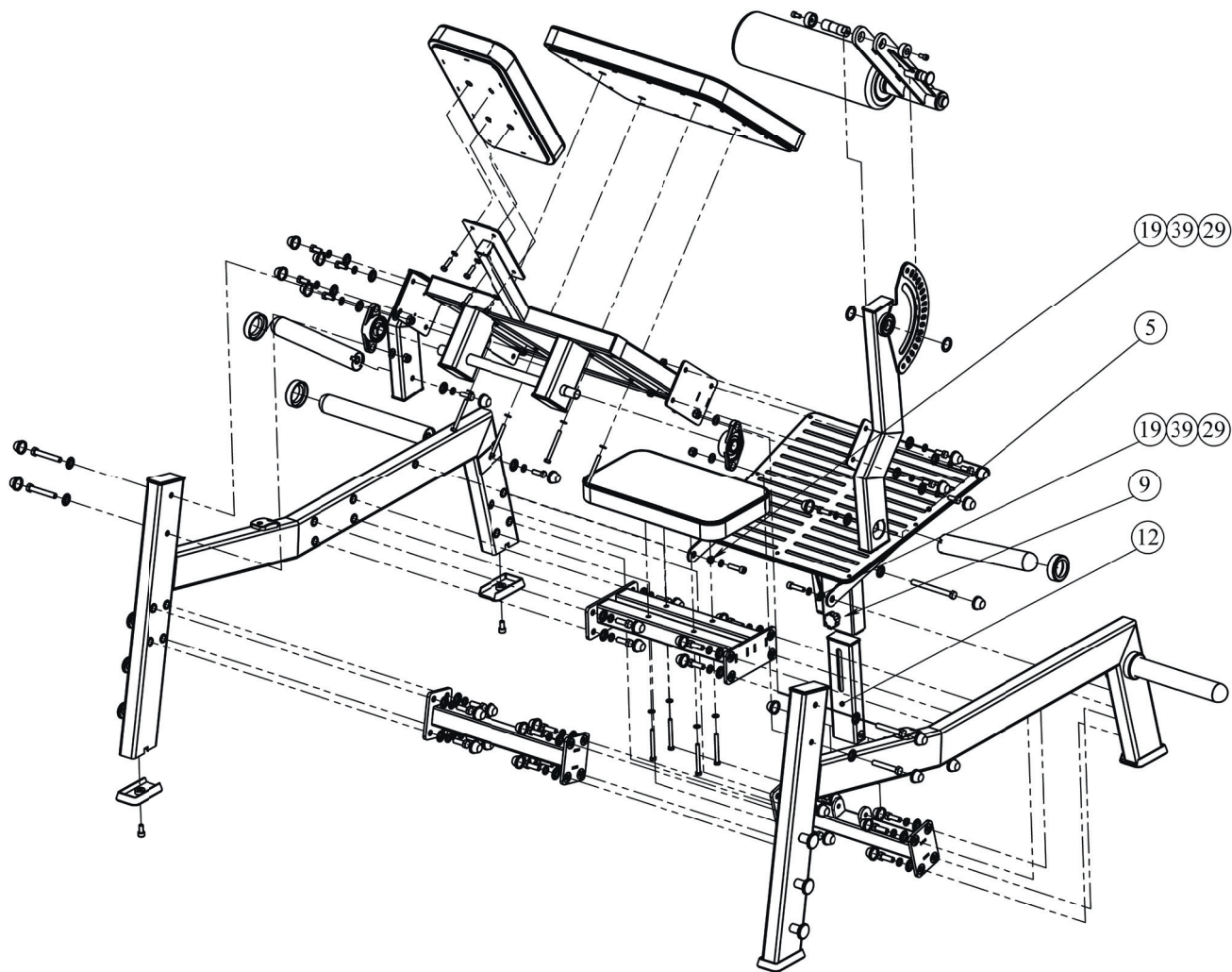
Печать организации поставщика / производителя

М.П.

ПРИЛОЖЕНИЕ 1.



ПРИЛОЖЕНИЕ 2.





А-3092 Ягодичный мостик (Glute Maker)

