

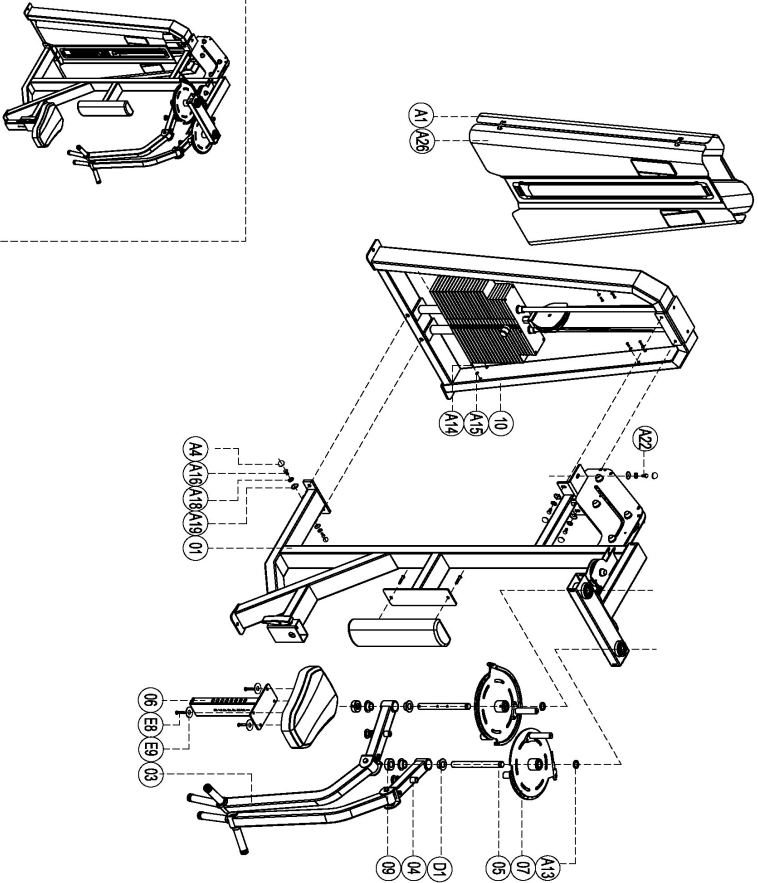
ПАСПОРТ

E-3007

Баттерфляй - задние дельты
(Pearl Delt/Pec Fly)



please note :parts didn't demontitione part and fast eners not listde on the introduction



E9	Washer	φ 8	6
E8	Cap head inner hex screw M8x5		6
D1	Spacer bush	G001	4
A26	Front shroud	IB018	1
A22	Outer hex screw M12x20		4
A19	Gasket	D0003	6
A18	Spring washer	φ 12	6
A16	Outer hex screw M12x35		2
A15	Washer	φ 8	4
A14	Cap head inner hex screw M8x6		4
A13	Spacer bush	G004	2
A4	Screw cap	S208	6
A1	Back shroud	IB014	1
F003	Backrest	DZ24	1
DZ203	Cushion	DZ03	1
10	Door frame		1
09	Cam fitting ring		1
07	Cam sets		1
06	Cushion selection		1
05	Axle		1
04	Top working arm		1
03	Bottom working arm		2
01	Main frame		1
Number	Name		Quantity

1. ВВЕДЕНИЕ

Техническое описание предназначено для изучения конструкции товара. Содержит технические данные, необходимые для обеспечения правильной его эксплуатации.

2. НАЗНАЧЕНИЕ

Достойное качество этого оборудования обусловлено грамотным конструкторским решением и качеством используемых материалов. Высота сидения регулируется клавишной системой под потребности спортсмена. Тренажер работает плавно, обеспечивая равномерную нагрузку на протяжении всего упражнения.

3. ТЕХНИЧЕСКИЕ ХАРАКТЕРИСТИКИ

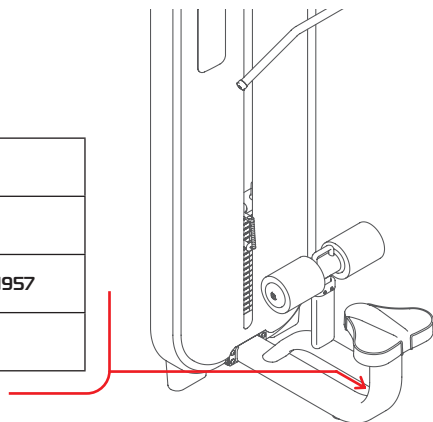
Габариты (мм)	1270 x 850 x 2010
Вес (кг)	261

Стальной прямоугольный профиль 100 x 50 x 2.5 мм.

4. МАРКИРОВКА

Перед упаковкой на каждый продукт наносится табличка с названием. Табличка расположена на конструкции так, чтобы ее было видно и показывает все данные и технические характеристики, полезные для установщика, пользователя и персонала по техническому обслуживанию.

Type Артикул	
Class Класс	S
Standard Стандарт	GB17498/EN957
Individual code NO Индивидуальный серийный номер	



5. МЕРЫ БЕЗОПАСНОСТИ

При проектировании и изготовлении силовых тренажеров были соблюдены критерии и приняты меры, необходимые для соответствия основным положениям безопасности директив UNI EN ISO 20957 и UNI EN 957.

6. ГАРАНТИЙНЫЕ ОБЯЗАТЕЛЬСТВА

Гарантия вступает в силу с даты продажи Товара. Гарантия на Товар действует при условии соблюдения всех правил эксплуатации и при условии проведения регулярного технического обслуживания. (Правила эксплуатации и условия проведения технического обслуживания смотри в гарантийном талоне.) Ответственность за регулярное и своевременное техническое обслуживание возлагается на владельца товара.

Изготовитель оставляет за собой право на внесение изменений в конструкцию и комплектацию изделия, не отраженных в тексте паспорта, не влияющих на его эксплуатационные качества.

Срок гарантийного обслуживания	
Рама	Запчасти
5 лет	1 год

7. СВЕДЕНИЯ О ПРИЕМКЕ

Дата выпуска	
Дата продажи	

Печать организации поставщика

М.П.

DHZ Fitness Russia
ООО «Сибирская спортивная компания»
634050, г. Томск, ул. Берёзовая, 2/2 ст. 5
тел/факс: (3822) 799-699, 8-800-200-66-36
sale@zavodsporta.ru
zavodsporta.ru