

ПАСПОРТ

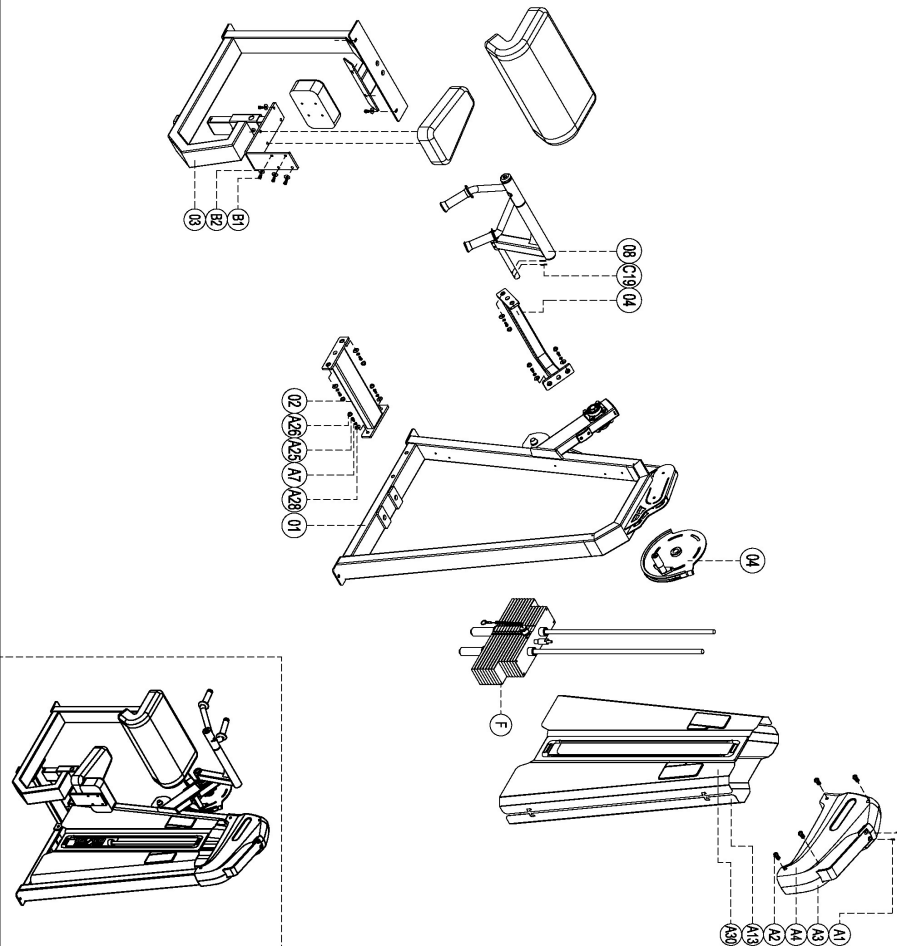
E-3027

Трицепс-машина сидя. Прямая парта
(Seated Tricep - Flat)



Note: Parts not disassembled are not listed herewith.

part number	name	quantity
F	weight stack set	1
C19	dowel pin Ø8x50	2
B2	Flat washer Ø8,3x42xM11,5	12
B1	Cup head timer hex screw M8x35	12
A28	Gasket 10003 φ 29,8φ 1,2xT4	8
A27	Screw cap S277	8
A26	Spring washer a12	8
A25	Outer hex screw M12x35	8
A30	Back stroud BB14	1
A13	Front stroud BB18	1
A4	Head cover	1
A3	Head cover	1
A2	Socket Cup timer hex M8x15	4
A1	Top head cross tapping screw M5x30	2
08	Handle	1
06	cam sets	1
04	Bent frame	1
03	Frame	1
02	below connection	1
01	Door Frame	1



1. ВВЕДЕНИЕ

Техническое описание предназначено для изучения конструкции товара. Содержит технические данные, необходимые для обеспечения правильной его эксплуатации.

2. НАЗНАЧЕНИЕ

Надежный и стильный тренажер с отличной механикой. Верхнее расположение упоров для фиксации локтей позволяет максимально эффективно проработать трицепс.

3. ТЕХНИЧЕСКИЕ ХАРАКТЕРИСТИКИ

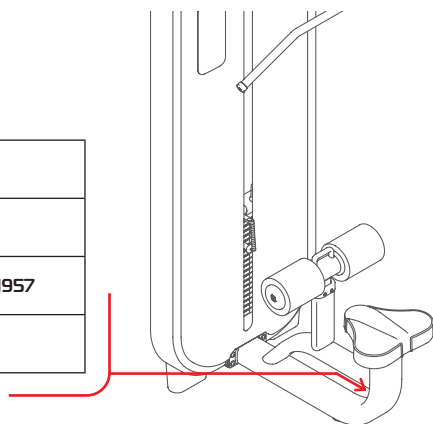
Габариты (мм)	1140 x 940 x 1470
Вес (кг)	191

Стальной прямоугольный профиль 100 x 50 x 2.5 мм.

4. МАРКИРОВКА

Перед упаковкой на каждый продукт наносится табличка с названием. Табличка расположена на конструкции так, чтобы ее было видно и показывает все данные и технические характеристики, полезные для установщика, пользователя и персонала по техническому обслуживанию.

Type Артикул	
Class Класс	S
Standard Стандарт	GB17498/EN957
Individual code NO Индивидуальный серийный номер	



5. МЕРЫ БЕЗОПАСНОСТИ

При проектировании и изготовлении силовых тренажеров были соблюдены критерии и приняты меры, необходимые для соответствия основным положениям безопасности директив UNI EN ISO 20957 и UNI EN 957.

6. ГАРАНТИЙНЫЕ ОБЯЗАТЕЛЬСТВА

Гарантия вступает в силу с даты продажи Товара. Гарантия на Товар действует при условии соблюдения всех правил эксплуатации и при условии проведения регулярного технического обслуживания. (Правила эксплуатации и условия проведения технического обслуживания смотри в гарантийном талоне.) Ответственность за регулярное и своевременное техническое обслуживание возлагается на владельца товара.

Изготовитель оставляет за собой право на внесение изменений в конструкцию и комплектацию изделия, не отраженных в тексте паспорта, не влияющих на его эксплуатационные качества.

Срок гарантийного обслуживания	
Рама	Запчасти
5 лет	1 год

7. СВЕДЕНИЯ О ПРИЕМКЕ

Дата выпуска	
Дата продажи	

Печать организации поставщика

М.П.

DHZ Fitness Russia
ООО «Сибирская спортивная компания»
634050, г. Томск, ул. Берёзовая, 2/2 ст. 5
тел/факс: (3822) 799-699, 8-800-200-66-36
sale@zavodsporta.ru
zavodsporta.ru