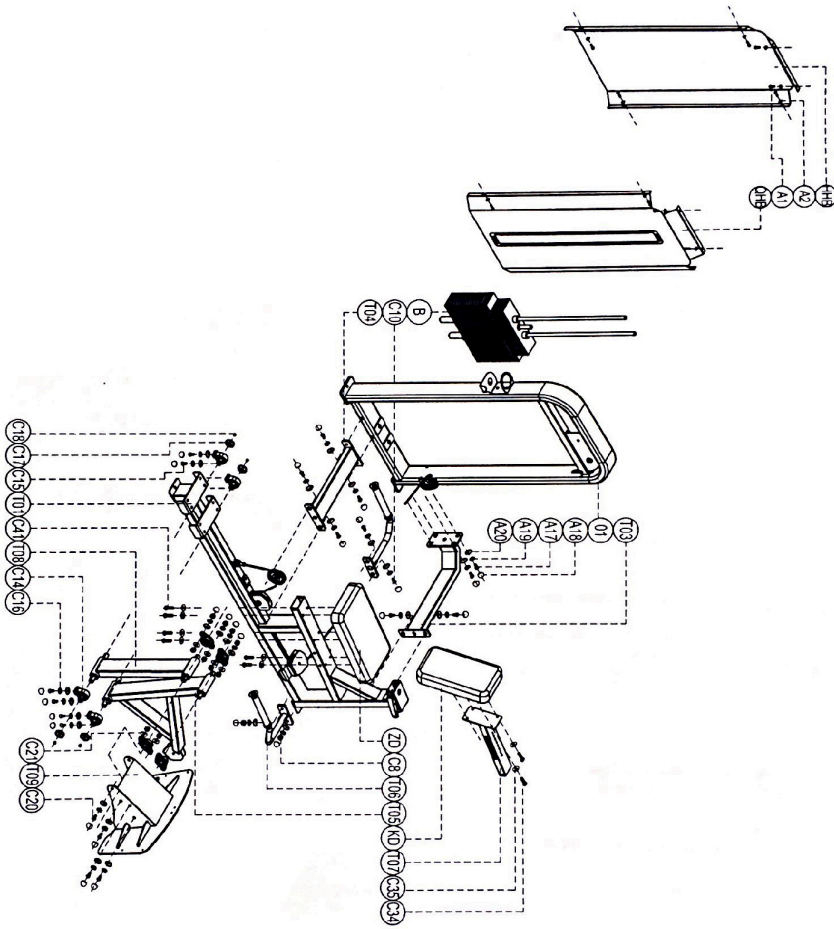


ПАСПОРТ

E-5003
ЖИМ НОГАМИ
(Leg Press)



Number	Name	Quantity
C41	Cup head inner hex screw M8x50	6
C35	Flat washer φ5	10
C34	Cup head inner hex screw M8x35	4
C21	Flat washer φ12	8
C20	Outer hex screw M12x10	8
C19	Beating basepin (TTL)205	4
C18	Slits inner hex screw M12x10	4
C17	Cover C94	4
C16	Spring washer φ10	8
C15	Outer hex screw M10x50	8
C14	Beating basepin (TTL)205	4
C10	Outer hex screw M12x10	2
C8	Self lock nut M12	2
A20	Gaslet 1400	22
A19	Spring washer φ12	22
A18	Screw cap S208	22
A17	Outer hex screw M12x35	10
A2	Flat washer on 3xφ11.3	12
A1	Cup head inner hex screw M8x15	12
HH8	Back shroud	1
QH8	Front shroud	1
K0	Backrest UZ201	2
Z0	Seat	1
09	Pedal support set	1
08	Variable arm set	1
07	Cushion adjustment	1
06	Handle	2
05	Back connection set	1
04	Horizontal connection set	1
03	Top connector	1
02	Door frame	1
01	Main frame	1

1. ВВЕДЕНИЕ

Техническое описание предназначено для изучения конструкции товара. Содержит технические данные, необходимые для обеспечения правильной его эксплуатации.

2. НАЗНАЧЕНИЕ

Регулируемая спинка кресла, прорезиненные рукоятки и большая нескользящая платформа для ног позволяют выполнять упражнения максимально точно. Нелинейная траектория движения платформы обеспечивает равномерное распределение нагрузки на мышцы.

3. ТЕХНИЧЕСКИЕ ХАРАКТЕРИСТИКИ

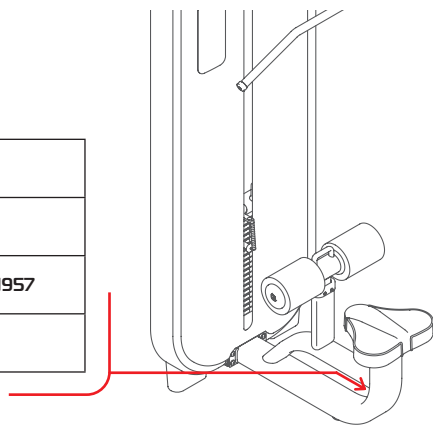
Габариты (мм)	1850 x 1050 x 1500
Вес (кг)	255

Стальной прямоугольный профиль 100 x 50 x 2.5 мм.

4. МАРКИРОВКА

Перед упаковкой на каждый продукт наносится табличка с названием. Табличка расположена на конструкции так, чтобы ее было видно и показывает все данные и технические характеристики, полезные для установщика, пользователя и персонала по техническому обслуживанию.

Type Артикул	
Class Класс	S
Standard Стандарт	GB17498/EN957
Individual code NO Индивидуальный серийный номер	



5. МЕРЫ БЕЗОПАСНОСТИ

При проектировании и изготовлении силовых тренажеров были соблюдены критерии и приняты меры, необходимые для соответствия основным положениям безопасности директив UNI EN ISO 20957 и UNI EN 957.

6. ГАРАНТИЙНЫЕ ОБЯЗАТЕЛЬСТВА

Гарантия вступает в силу с даты продажи Товара. Гарантия на Товар действует при условии соблюдения всех правил эксплуатации и при условии проведения регулярного технического обслуживания. (Правила эксплуатации и условия проведения технического обслуживания смотри в гарантийном талоне.) Ответственность за регулярное и своевременное техническое обслуживание возлагается на владельца товара.

Изготовитель оставляет за собой право на внесение изменений в конструкцию и комплектацию изделия, не отраженных в тексте паспорта, не влияющих на его эксплуатационные качества.

Срок гарантийного обслуживания	
Рама	Запчасти
5 лет	1 год

7. СВЕДЕНИЯ О ПРИЕМКЕ

Дата выпуска	
Дата продажи	

Печать организации поставщика

М.П.

DHZ Fitness Russia
ООО «Сибирская спортивная компания»
634050, г. Томск, ул. Берёзовая, 2/2 ст. 5
тел/факс: (3822) 799-699, 8-800-200-66-36
sale@zavodsporta.ru
zavodsporta.ru