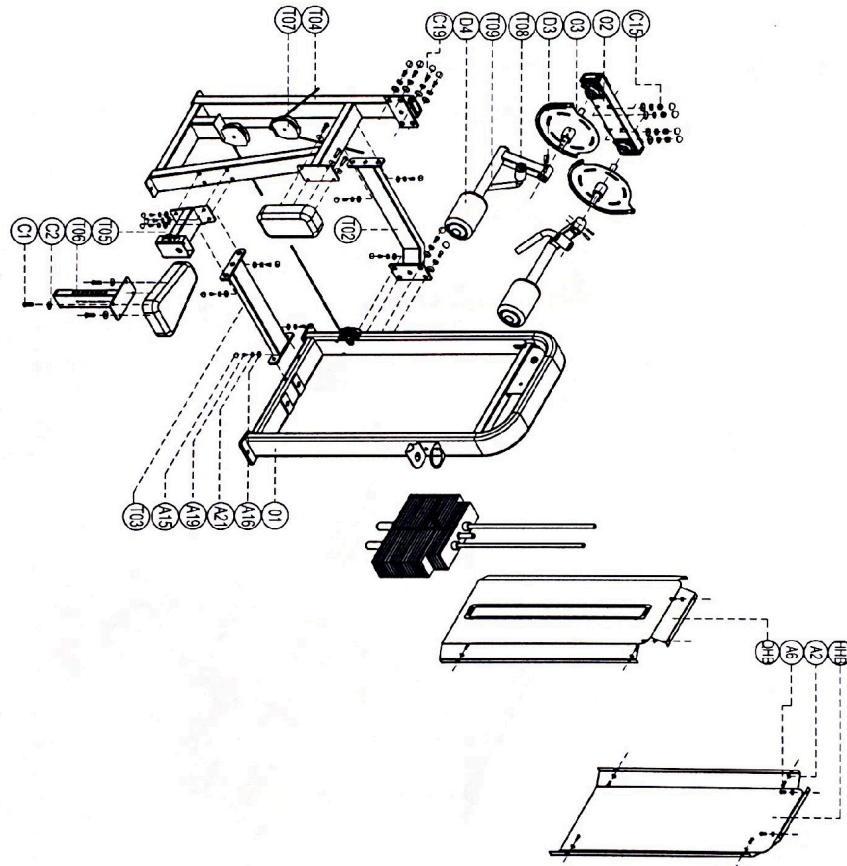


ПАСПОРТ

E-5005
Дельт-машина
(Lateral Raise)



| Number | Name | Quantity |
|--------|--------------------------------|----------|
| D4 | Each frame P0002 | 1 |
| D3 | Pin φ3*50 | 8 |
| D2 | Socket (as inner rev) W10*16 | 2 |
| C19 | Outer hex screw W12*60 | 4 |
| C15 | Self lock nut W12 | 4 |
| C2 | Flat washer φ10 | 8 |
| C1 | Cup head inner hex screw M8*35 | 8 |
| A21 | Spring washer φ12 | 22 |
| A19 | Outer hex screw W12*35 | 14 |
| A16 | Gasket 16003 | 22 |
| A15 | Screw cap S20* | 22 |
| A2 | Flat washer (as 3x20) 1.5 | 12 |
| A1 | Cup head inner hex screw W8*16 | 12 |
| HHB | Back shroud | 1 |
| OHB | Front shroud | 1 |
| O2 | Bearing fixing | 1 |
| O3 | Cam frame | 2 |
| T09 | Handle frame | 2 |
| T08 | Working arm | 2 |
| T07 | Roller set frame | 1 |
| T06 | Seat fixing frame | 1 |
| T05 | Custom selection | 1 |
| T04 | Main frame | 1 |
| T03 | Bottom connector | 1 |
| T02 | Seat frame set | 1 |
| O1 | Door frame | 1 |

Please note: parts didn't demilitarize part and fasteners not listed on the introduction



1. ВВЕДЕНИЕ

Техническое описание предназначено для изучения конструкции товара. Содержит технические данные, необходимые для обеспечения правильной его эксплуатации.

2. НАЗНАЧЕНИЕ

Сиденье с газовым лифтом и размещение по направлению вовнутрь позволяет пользователю легко выровнять «плечевой шарнир» вдоль оси. Мягкие подлокотники и фиксированные рукоятки облегчают пользователю определить необходимое положение.

3. ТЕХНИЧЕСКИЕ ХАРАКТЕРИСТИКИ

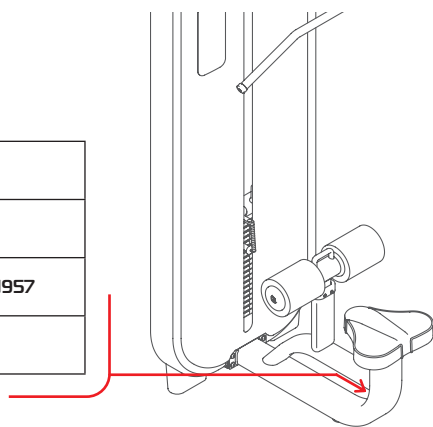
| | |
|---------------|-------------------|
| Габариты (мм) | 910 x 1150 x 1500 |
| Вес (кг) | 195 |

Стальной прямоугольный профиль 100 x 50 x 2.5 мм.

4. МАРКИРОВКА

Перед упаковкой на каждый продукт наносится табличка с названием. Табличка расположена на конструкции так, чтобы ее было видно и показывает все данные и технические характеристики, полезные для установщика, пользователя и персонала по техническому обслуживанию.

| | |
|---|---------------|
| Type Артикул | |
| Class Класс | S |
| Standard Стандарт | GB17498/EN957 |
| Individual code NO Индивидуальный серийный номер | |



5. МЕРЫ БЕЗОПАСНОСТИ

При проектировании и изготовлении силовых тренажеров были соблюдены критерии и приняты меры, необходимые для соответствия основным положениям безопасности директив UNI EN ISO 20957 и UNI EN 957.

6. ГАРАНТИЙНЫЕ ОБЯЗАТЕЛЬСТВА

Гарантия вступает в силу с даты продажи Товара. Гарантия на Товар действует при условии соблюдения всех правил эксплуатации и при условии проведения регулярного технического обслуживания. (Правила эксплуатации и условия проведения технического обслуживания смотри в гарантийном талоне.) Ответственность за регулярное и своевременное техническое обслуживание возлагается на владельца товара.

Изготовитель оставляет за собой право на внесение изменений в конструкцию и комплектацию изделия, не отраженных в тексте паспорта, не влияющих на его эксплуатационные качества.

| Срок гарантийного обслуживания | |
|--------------------------------|----------|
| Рама | Запчасти |
| 5 лет | 1 год |

7. СВЕДЕНИЯ О ПРИЕМКЕ

| | |
|--------------|--|
| Дата выпуска | |
| Дата продажи | |

Печать организации поставщика

М.П.

DHZ Fitness Russia
ООО «Сибирская спортивная компания»
634050, г. Томск, ул. Берёзовая, 2/2 ст. 5
тел/факс: (3822) 799-699, 8-800-200-66-36
sale@zavodsporta.ru
zavodsporta.ru