

1. ВВЕДЕНИЕ

Техническое описание предназначено для изучения конструкции товара. Содержит технические данные, необходимые для обеспечения правильной его эксплуатации.

2. НАЗНАЧЕНИЕ

Профессиональные стильные тренажеры, предназначенные для разогрева и тренировки мышц ног. Удобный валик и комфортное сиденье позволяют полностью сосредоточиться на сгибании ног и качественно выполнить максимальное количество упражнений.

3. ТЕХНИЧЕСКИЕ ХАРАКТЕРИСТИКИ

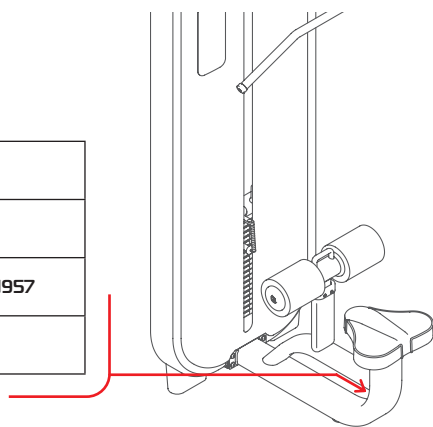
| | |
|---------------|--------------------|
| Габариты (мм) | 1580 x 1050 x 1500 |
| Вес (кг) | 220 |

Стальной прямоугольный профиль 100 x 50 x 2.5 мм.

4. МАРКИРОВКА

Перед упаковкой на каждый продукт наносится табличка с названием. Табличка расположена на конструкции так, чтобы ее было видно и показывает все данные и технические характеристики, полезные для установщика, пользователя и персонала по техническому обслуживанию.

| | |
|---|---------------|
| Type Артикул | |
| Class Класс | S |
| Standard Стандарт | GB17498/EN957 |
| Individual code NO Индивидуальный серийный номер | |



5. МЕРЫ БЕЗОПАСНОСТИ

При проектировании и изготовлении силовых тренажеров были соблюдены критерии и приняты меры, необходимые для соответствия основным положениям безопасности директив UNI EN ISO 20957 и UNI EN 957.

6. ГАРАНТИЙНЫЕ ОБЯЗАТЕЛЬСТВА

Гарантия вступает в силу с даты продажи Товара. Гарантия на Товар действует при условии соблюдения всех правил эксплуатации и при условии проведения регулярного технического обслуживания. (Правила эксплуатации и условия проведения технического обслуживания смотри в гарантийном талоне.) Ответственность за регулярное и своевременное техническое обслуживание возлагается на владельца товара.

Изготовитель оставляет за собой право на внесение изменений в конструкцию и комплектацию изделия, не отраженных в тексте паспорта, не влияющих на его эксплуатационные качества.

| Срок гарантийного обслуживания | |
|--------------------------------|----------|
| Рама | Запчасти |
| 5 лет | 1 год |

7. СВЕДЕНИЯ О ПРИЕМКЕ

| | |
|--------------|--|
| Дата выпуска | |
| Дата продажи | |

Печать организации поставщика

М.П.

DHZ Fitness Russia
ООО «Сибирская спортивная компания»
634050, г. Томск, ул. Берёзовая, 2/2 ст. 5
тел/факс: (3822) 799-699, 8-800-200-66-36
sale@zavodsporta.ru
zavodsporta.ru