

ПАСПОРТ

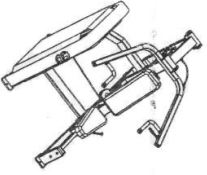
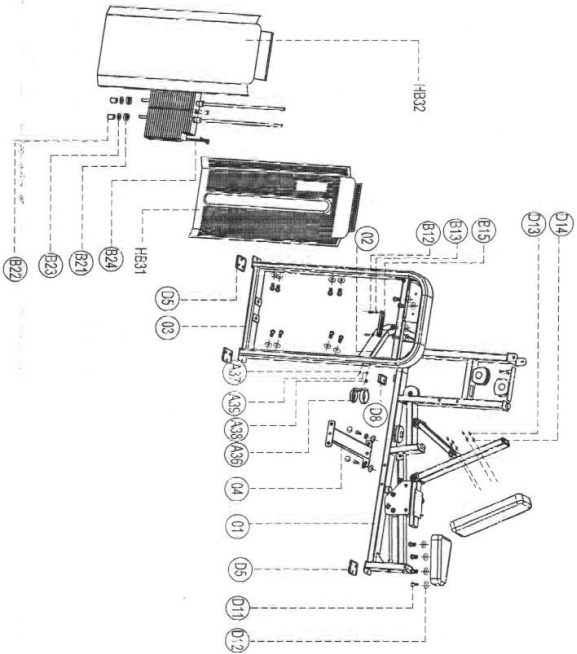
E-5084

ЖИМ ОТ ГРУДИ И ПЛЕЧ
(Chest & Shoulder Press)



please note parts didn't show in picture part and fasteners not listed on the introduction

D14	Flat washer Ф8,3*Ф20*1,5	4
D13	Cup head inner hex screw M8*80	4
D12	Flat washer Ф8,3*Ф20*1,5	4
D11	Cup head inner hex screw M8*65	4
D8	Foot rubber sleeve M29	1
D5	Foot rubber sleeve M35	4
B24	Counterweight pinс L1018	1
B23	Electrophoresis gasket 00005	2
B22	Counterweight pin tube B113	2
B21	Rubber mat 5145	2
B16	Guide rod fixing plate	1
B13	Flat washer Ф8,3*Ф20*1,5	2
B12	Cup head inner hex screw M8*90	2
A30	Limit cover B312	1
A29	Stick inner hex screw M8*20	1
A27	Socket cap inner hex screw M8*20	1
A26	Kettle rack S1396	1
A21	Flat washer Ф8,3*Ф20*1,5	12
A20	Cup head inner hex screw M8*16	12
A29	Screw cap S277	10
A28	Washer DQ303 Ф29,8*Ф12*14	10
A27	Spring washer el2	10
A26	Outer hex screw H2935	10
H52	Back shield	1
H51	Front shield	1
05	Raising shelf set	1
04	Bottom connector	1
03	Door Frame	1
02	Connector	1
01	Main Frame	1
No.	Name	Qty



1. ВВЕДЕНИЕ

Техническое описание предназначено для изучения конструкции товара. Содержит технические данные, необходимые для обеспечения правильной его эксплуатации.

2. НАЗНАЧЕНИЕ

Жим от груди и плеч (Chest & Shoulder Press).

3. ТЕХНИЧЕСКИЕ ХАРАКТЕРИСТИКИ

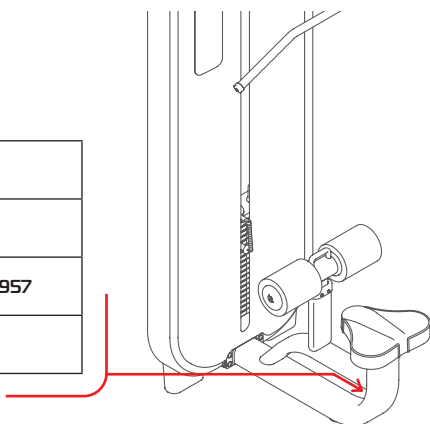
Габариты (мм)	1600 x 1300 x 1600
Вес (кг)	237

Стальной прямоугольный профиль 100 x 50 x 2.5 мм.

4. МАРКИРОВКА

Перед упаковкой на каждый продукт наносится табличка с названием. Табличка расположена на конструкции так, чтобы ее было видно и показывает все данные и технические характеристики, полезные для установщика, пользователя и персонала по техническому обслуживанию.

Type Артикул	
Class Класс	S
Standard Стандарт	GB17498/EN957
Individual code NO Индивидуальный серийный номер	



5. МЕРЫ БЕЗОПАСНОСТИ

При проектировании и изготовлении силовых тренажеров были соблюдены критерии и приняты меры, необходимые для соответствия основным положениям безопасности директив UNI EN ISO 20957 и UNI EN 957.

6. ГАРАНТИЙНЫЕ ОБЯЗАТЕЛЬСТВА

Гарантия вступает в силу с даты продажи Товара. Гарантия на Товар действует при условии соблюдения всех правил эксплуатации и при условии проведения регулярного технического обслуживания. (Правила эксплуатации и условия проведения технического обслуживания смотри в гарантийном талоне.) Ответственность за регулярное и своевременное техническое обслуживание возлагается на владельца товара.

Изготовитель оставляет за собой право на внесение изменений в конструкцию и комплектацию изделия, не отраженных в тексте паспорта, не влияющих на его эксплуатационные качества.

Срок гарантийного обслуживания	
Рама	Запчасти
5 лет	1 год

7. СВЕДЕНИЯ О ПРИЕМКЕ

Дата выпуска	
Дата продажи	

Печать организации поставщика

М.П.

DHZ Fitness Russia
ООО «Сибирская спортивная компания»
634050, г. Томск, ул. Берёзовая, 2/2 ст. 5
тел/факс: (3822) 799-699, 8-800-200-66-36
sale@zavodsporta.ru
zavodsporta.ru