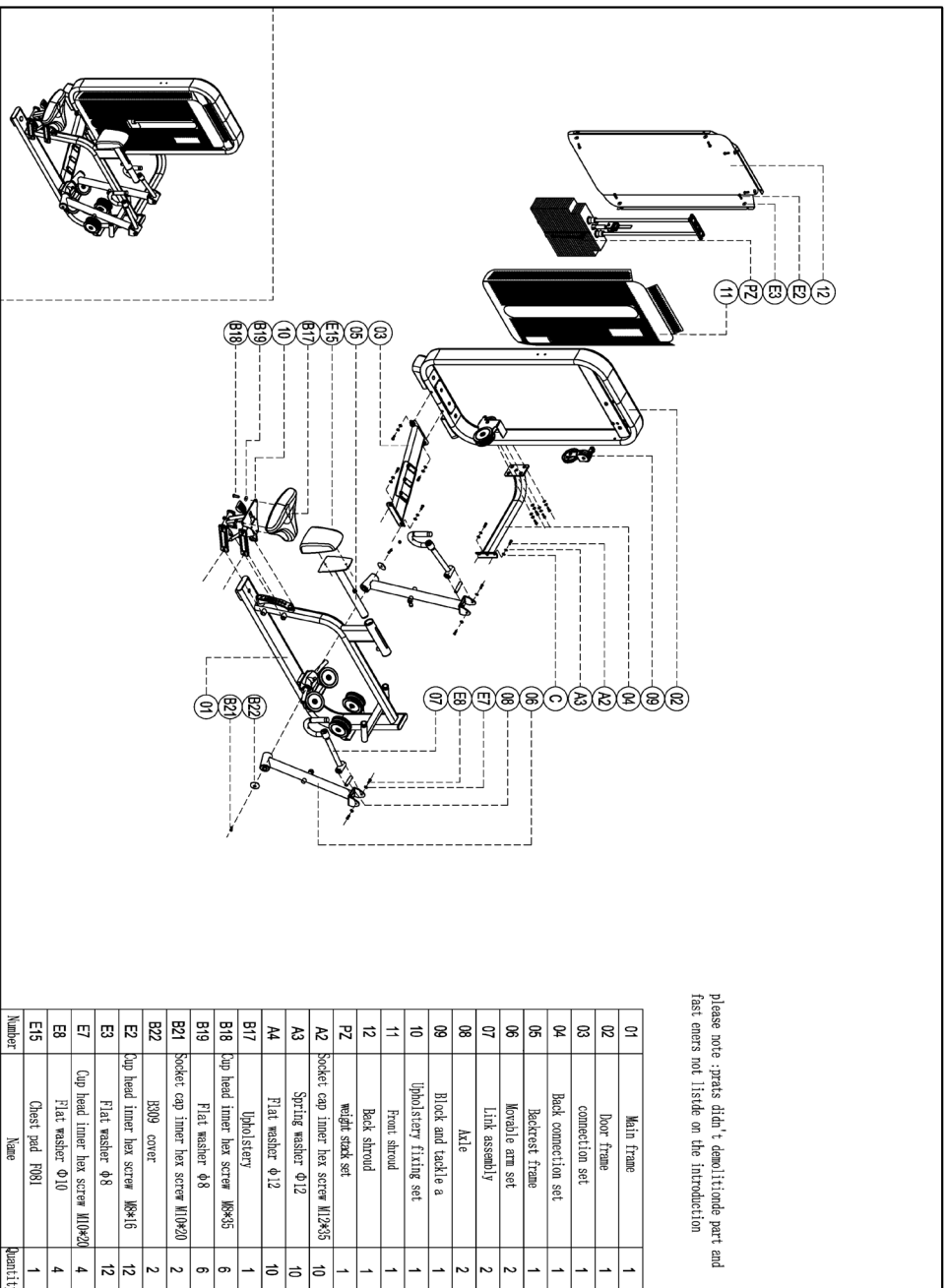


ПАСПОРТ

E-7034

Гребная тяга с упором на грудь
(Vertical Row)

please note : parts didn't demollitione part and fasteners not listde on the introduction

01	Main frame	1
02	Door frame connection set	1
03	Back connection set	1
04	Backrest frame	1
05	Movable arm set	2
07	Link assembly	2
08	Male	2
09	Block and tackle assembly	1
10	Upholstery fixing set	1
11	Front shroud	1
12	Back shroud	1
P2	Weight stack set	1
A2	Socket cap timer hex screw M12x35	10
A3	Spring washer Φ12	10
A4	Flat washer Φ12	10
B17	Upholstery	1
B18	Cup head inner hex screw M8x35	6
B19	Flat washer Φ8	6
B21	Socket cap timer hex screw M10x20	2
B22	ISO9 cover	2
E2	Cup head inner hex screw M8x16	12
E3	Flat washer Φ8	12
E7	Cup head inner hex screw M10x20	4
E8	Flat washer Φ10	4
E15	Chest pad F081	1
Number	Name	Quantity

1. ВВЕДЕНИЕ

Техническое описание предназначено для изучения конструкции товара. Содержит технические данные, необходимые для обеспечения правильной его эксплуатации.

2. НАЗНАЧЕНИЕ

Тренажер S-Line для тяги на низком блоке снабжен регулируемыми по высоте подушкой для грудной клетки и сиденьем, что обеспечивает необходимое начальное положение для выполнения упражнения. Удлиненное сиденье позволяет пользователям с высоким ростом добиться полной растяжки и полноценно выполнять все движения. Удобные рукоятки могут устанавливаться в различные положения для рук, что делает их пригодными для пользователей любого телосложения.

3. ТЕХНИЧЕСКИЕ ХАРАКТЕРИСТИКИ

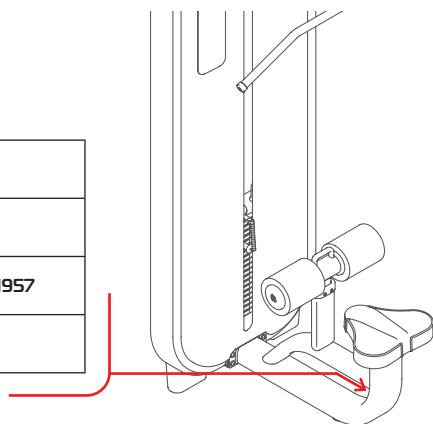
Габариты (мм)	1505 x 1005 x 1528
Вес (кг)	255

Стальной овалный профиль 140 x 40 x 3 мм.

4. МАРКИРОВКА

Перед упаковкой на каждый продукт наносится табличка с названием. Табличка расположена на конструкции так, чтобы ее было видно и показывает все данные и технические характеристики, полезные для установщика, пользователя и персонала по техническому обслуживанию.

Type Артикул	
Class Класс	S
Standard Стандарт	GB17498/EN957
Individual code NO Индивидуальный серийный номер	



5. МЕРЫ БЕЗОПАСНОСТИ

При проектировании и изготовлении силовых тренажеров были соблюдены критерии и приняты меры, необходимые для соответствия основным положениям безопасности директив UNI EN ISO 20957 и UNI EN 957.

6. ГАРАНТИЙНЫЕ ОБЯЗАТЕЛЬСТВА

Гарантия вступает в силу с даты продажи Товара. Гарантия на Товар действует при условии соблюдения всех правил эксплуатации и при условии проведения регулярного технического обслуживания. (Правила эксплуатации и условия проведения технического обслуживания смотри в гарантийном талоне.) Ответственность за регулярное и своевременное техническое обслуживание возлагается на владельца товара.

Изготовитель оставляет за собой право на внесение изменений в конструкцию и комплектацию изделия, не отраженных в тексте паспорта, не влияющих на его эксплуатационные качества.

Срок гарантийного обслуживания	
Рама	Запчасти
5 лет	1 год

7. СВЕДЕНИЯ О ПРИЕМКЕ

Дата выпуска	
Дата продажи	

Печать организации поставщика

М.П.

DHZ Fitness Russia
ООО «Сибирская спортивная компания»
634050, г. Томск, ул. Берёзовая, 2/2 ст. 5
тел/факс: (3822) 799-699, 8-800-200-66-36
sale@zavodsporta.ru
zavodsporta.ru