

ПАСПОРТ

Е-7057 Гакк Машина (Hack Machine)



1. ВВЕДЕНИЕ

Техническое описание предназначено для изучения конструкции товара. Содержит технические данные, необходимые для обеспечения правильной его эксплуатации.

2. НАЗНАЧЕНИЕ

Тренажер предназначен для выполнения упражнений, направленных на тренировку мышц бедра: квадрицепса, передней поверхности бедра, а также мышц внутренней поверхности бедра и ягодиц. Данное упражнение в отличие от аналогичного ему приседания со штангой исключает работу мышц торса, мышц плечевого пояса и рук. Это, в совокупности с опорой в виде мягкой спинки, обеспечивает пользователю условия для комфортного и безопасного выполнения упражнения.

3. ТЕХНИЧЕСКИЕ ХАРАКТЕРИСТИКИ

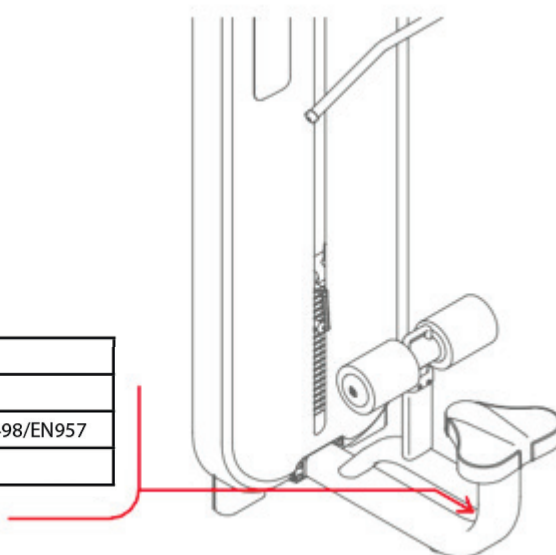
Габариты (мм)	2040 x 1630 x 1220
Вес (кг)	172

Стальной овалный профиль 140 x 40 x 3 мм.

4. МАРКИРОВКА

Перед упаковкой на каждый продукт наносится табличка с названием. Табличка расположена на конструкции так, чтобы ее было видно и показывает все данные и технические характеристики, полезные для установщика, пользователя и персонала по техническому обслуживанию.

Type Артикул	
Class Класс	S
Standard Стандарт	GB17498/EN957
Individual code NO Индивидуальный серийный номер	



5. МЕРЫ БЕЗОПАСНОСТИ

При проектировании и изготовлении силовых тренажеров были соблюдены критерии и приняты меры, необходимые для соответствия основным положениям безопасности директив UNI EN ISO 20957 и UNI EN 957.

6. ГАРАНТИЙНЫЕ ОБЯЗАТЕЛЬСТВА

Гарантия вступает в силу с даты продажи Товара. Гарантия на Товар действует при условии соблюдения всех правил эксплуатации и при условии проведения регулярного технического обслуживания. (Правила эксплуатации и условия проведения технического обслуживания смотри в гарантийном талоне.) Ответственность за регулярное и своевременное техническое обслуживание возлагается на владельца товара. Изготовитель оставляет за собой право на внесение изменений в конструкцию и комплектацию изделия, не отраженных в тексте паспорта, не влияющих на его эксплуатационные качества.

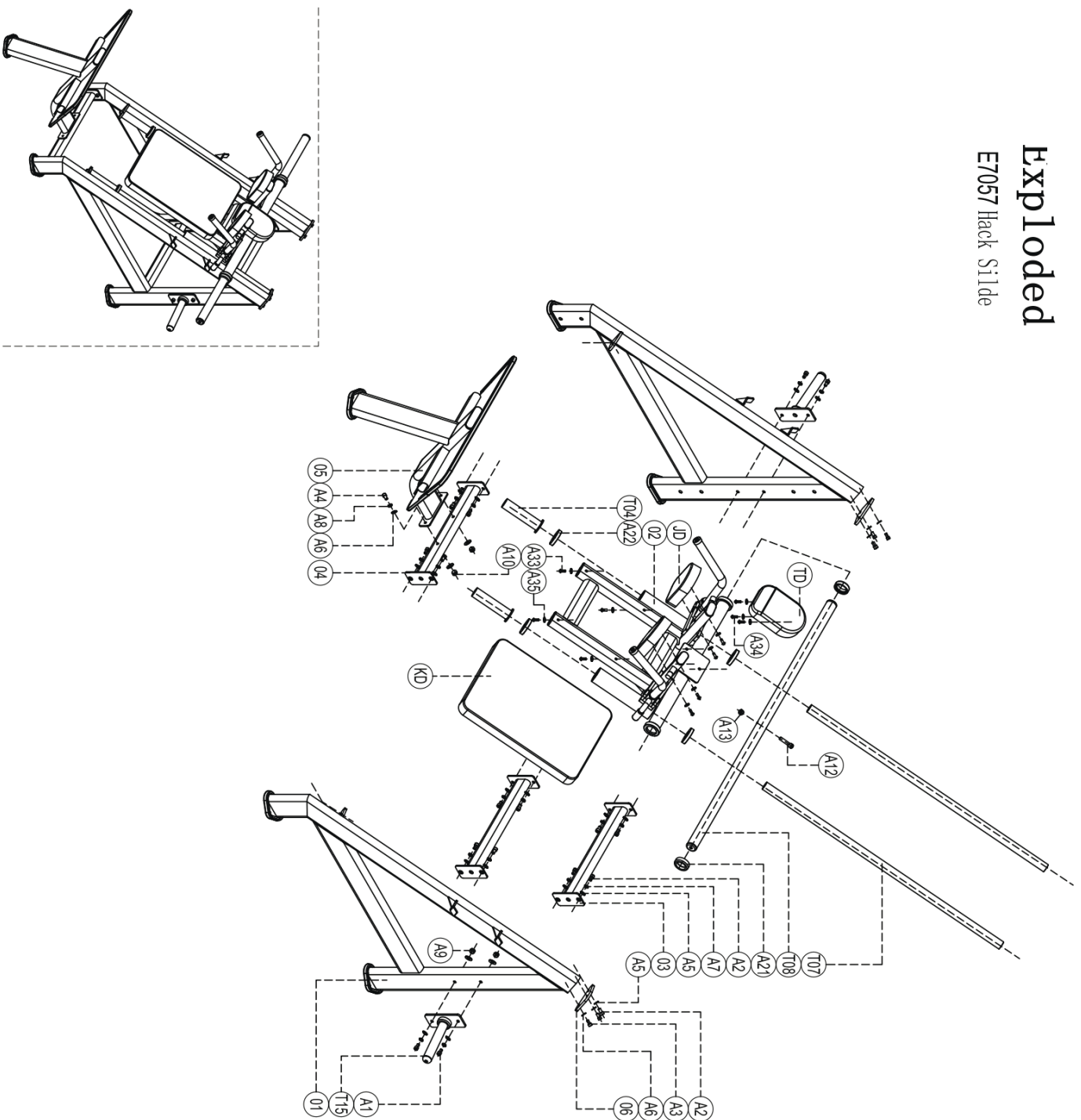
Срок гарантийного обслуживания	
Рама	Запчасти
5 лет	1 год

9. СВЕДЕНИЯ О ПРИЕМКЕ

Дата выпуска _____ Дата продажи _____

Exploded

E7057 Hack Silde



Please note :parts didn't demolition part and fasteners not listed on the introduction

Number	Name	Quantity
A35	Flat washer Φ8	11
A34	Cup head inner hex screw M8*35	3
A33	Cup head inner hex screw M8*70	8
A22	Bumper	4
A21	Weld cover circle	2
A13	Self Lock nut M12	1
A12	Socket Cap inner hex screw M12*75	1
A10	Self lock nut M10	2
A9	Self lock nut M12	4
A8	Spring washer Φ10	2
A7	Spring washer Φ12	16
A6	Flat washer Φ10	8
A5	Flat washer Φ12	24
A4	Socket Cap inner hex screw M10*60	2
A3	Socket Cap inner hex screw M10*35	4
A2	Socket Cap inner hex screw M12*35	16
A1	Socket Cap inner hex screw M12*65	4
TD	Head cushion	1
JD	Elbow pad	2
KD	Backrest	1
T16	Barbell set	1
T15	Hanging piece rod	2
T07	Optic axis	2
T04	Supporting frame	2
06	Safety board	2
05	Back footrest	1
04	Front connector	1
03	connection set	2
02	Sliding set	1
01	Side frame	2