

ПАСПОРТ

Е-7065 Приседание (Super Squat)



1. ВВЕДЕНИЕ

Техническое описание предназначено для изучения конструкции товара. Содержит технические данные, необходимые для обеспечения правильной его эксплуатации.

2. НАЗНАЧЕНИЕ

Тренажер предназначен для выполнения упражнений, направленных на тренировку мышц бедра: квадрицепса, передней поверхности бедра, а также мышц внутренней поверхности бедра и ягодиц. Данное упражнение в отличие от аналогичного ему приседания со штангой исключает работу мышц торса, мышц плечевого пояса и рук. Это в совокупности с опорой в виде мягкой спинки обеспечивает пользователю условия для комфортного и безопасного выполнения упражнения.

3. ТЕХНИЧЕСКИЕ ХАРАКТЕРИСТИКИ

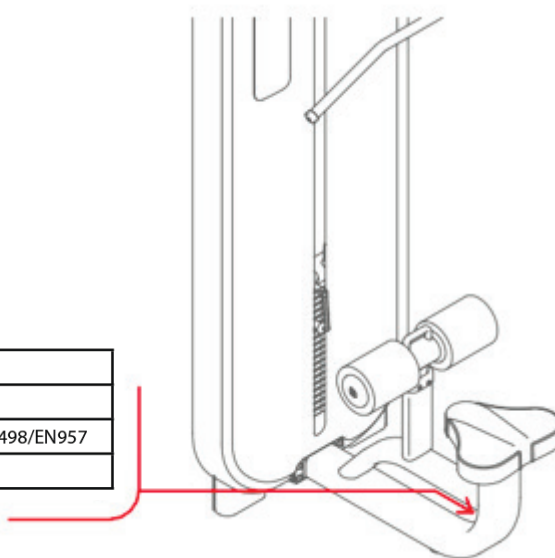
Габариты (мм)	1790 x 1630 x 1750
Вес (кг)	110

Стальной овалный профиль 140 x 40 x 3 мм.

4. МАРКИРОВКА

Перед упаковкой на каждый продукт наносится табличка с названием. Табличка расположена на конструкции так, чтобы ее было видно и показывает все данные и технические характеристики, полезные для установщика, пользователя и персонала по техническому обслуживанию.

Type Артикул	
Class Класс	S
Standard Стандарт	GB17498/EN957
Individual code NO Индивидуальный серийный номер	



5. МЕРЫ БЕЗОПАСНОСТИ

При проектировании и изготовлении силовых тренажеров были соблюдены критерии и приняты меры, необходимые для соответствия основным положениям безопасности директив UNI EN ISO 20957 и UNI EN 957.

6. ГАРАНТИЙНЫЕ ОБЯЗАТЕЛЬСТВА

Гарантия вступает в силу с даты продажи Товара. Гарантия на Товар действует при условии соблюдения всех правил эксплуатации и при условии проведения регулярного технического обслуживания. (Правила эксплуатации и условия проведения технического обслуживания смотри в гарантийном талоне.) Ответственность за регулярное и своевременное техническое обслуживание возлагается на владельца товара. Изготовитель оставляет за собой право на внесение изменений в конструкцию и комплектацию изделия, не отраженных в тексте паспорта, не влияющих на его эксплуатационные качества.

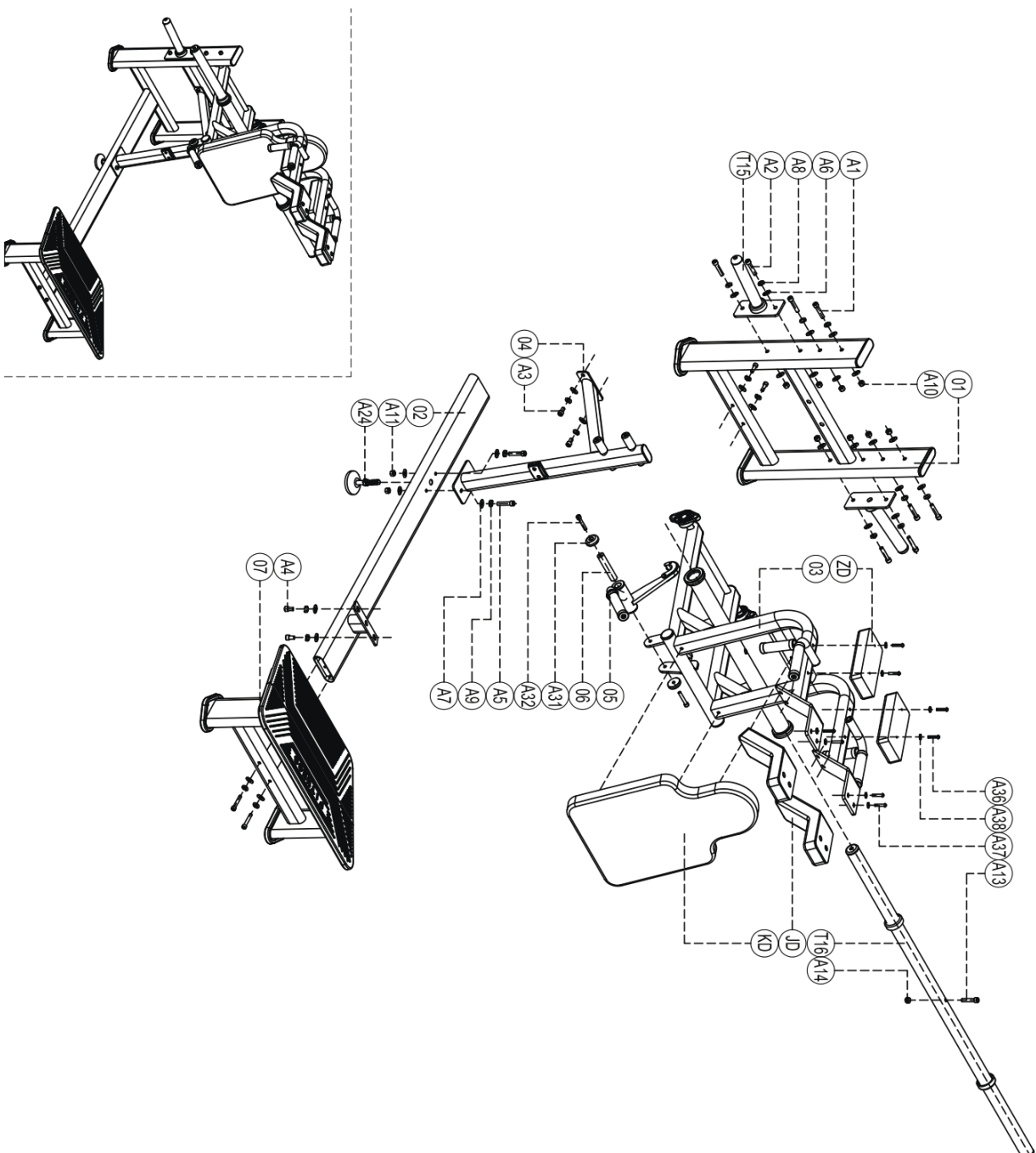
Срок гарантийного обслуживания	
Рама	Запчасти
5 лет	1 год

9. СВЕДЕНИЯ О ПРИЕМКЕ

Дата выпуска _____ Дата продажи _____

СХЕМА СБОРКИ E-7065 Приседания

Пожалуйста: проверьте необходимое оборудование и крепежные элементы, сборку производить только сертифицированными сотрудниками



Number	Name	Quantity
A38	Плоская шайба M8	15
A37	Винт медельный M8x35	8
A36	Винт медельный M8x75	7
A32	Болт под шестигранник M10x30	2
A31	Крышка	2
A24	Регулируемая резьбовая опора	1
A11	Гайка самоконтрящаяся M10	2
A10	Гайка самоконтрящаяся M12	8
A9	Шайба пружинная M10	6
A8	Шайба пружинная M12	10
A7	Плоская шайба M10	6
A6	Плоская шайба M12	18
A5	Болт под шестигранник M10x65	6
A4	Болт под шестигранник M12x16	2
A3	Болт под шестигранник M12x35	2
A2	Болт под шестигранник M12x75	4
A1	Болт под шестигранник M12x65	4
ZD	Упор под плечи	2
JD	Рычаг под плечи	2
KD	Спинка	1
T16	Гриф для дисков	1
T15	Упор под диски	2
07	Упор для ног	1
06	Вал	1
05	Муфта вращения	1
04	Упор под спинку	1
03	Рамка под плечи	1
02	Резиновая балка	1
01	Защитная часть рамы	1