

7. СРОК ГАРАНТИЙНОГО ОБСЛУЖИВАНИЯ

Конструктивная стальная рама	Фурнитура (пластиковые и резиновые элементы)	Обивка, рукоятки и другие детали
1 год	6 месяцев	6 месяцев

8. СВЕДЕНИЯ О ПРИЕМКЕ

Дата выпуска	
Дата продажи	

Печать организации поставщика / производителя

М.П.

ZSO ЗАВОД
СПОРТИВНОГО
ОБОРУДОВАНИЯ

ПАСПОРТ

R-2044 Скамья для бицепса.
Скамья Скотта
(Seated Preacher Curl)



Поставщик / производитель: ООО «СПОРТ СЕРВИС»
Юридический адрес: 634050, г. Томск, ул. Берёзовая, 2/2 стр. 3,
тел./факс: (3822) 799-699, 8-800-200-66-36
E-mail: service@zavodspora.ru
Сайт: www.zavodspora.ru

1. ВВЕДЕНИЕ

Техническое описание предназначено для изучения конструкции скамьи для бицепса, скамьи Скотта - далее Скамья. Оно содержит технические данные, необходимые для обеспечения правильной его эксплуатации.

2. НАЗНАЧЕНИЕ

Скамья предназначена для тренировки бицепса с использованием штанги, и является наилучшим способом для изолированной и локальной работы над бицепсом. Конструкционные особенности и тщательно просчитанная эргономика делают этот тренажер необходимым для залов различной величины. Схема сборки Скамьи представлена на **РИС. 1**.

3. ТЕХНИЧЕСКИЕ ХАРАКТЕРИСТИКИ

Длина, мм	1290
Ширина, мм	790
Высота, мм	1105
Вес, кг	80
Максимальная нагрузка, кг	150

Несущая конструкция изготовлена из профиля 100 x 50 мм, толщина стенки 3 мм. Конструкция опор повышает устойчивость скамьи. Скамья изготовлена из прочных материалов и имеет достаточную жесткость.

4. КОМПЛЕКТ ПОСТАВКИ

№	Наименование	Кол-во, шт.
1	471-001 Боковина в сборе	1
2	471-002 Боковина в сборе	1
3	471-004 Подушка	1
4	471-005 Стяжка	1
5	Болт М10х30 полная резьба, цинк	4
6	Болт М10х70 полная резьба, цинк	4
7	Шайба пружинная(Гровер) 10 цинк	8
8	Шайба М10, под колпачок	8
9	Колпачок для шайбы М10	8

5. МЕРЫ БЕЗОПАСНОСТИ

Перед началом работы проверить все крепежные соединения, правильность сборки и надежность установки Скамьи. Эксплуатация Скамьи при неисправных или ослабленных элементах крепления не допускается. Периодически проверяйте состояние Скамьи, рама не должны иметь трещин, чехол подушки должен быть целый. При обнаружении каких-либо неисправностей эксплуатацию прекратить до полного их устранения.

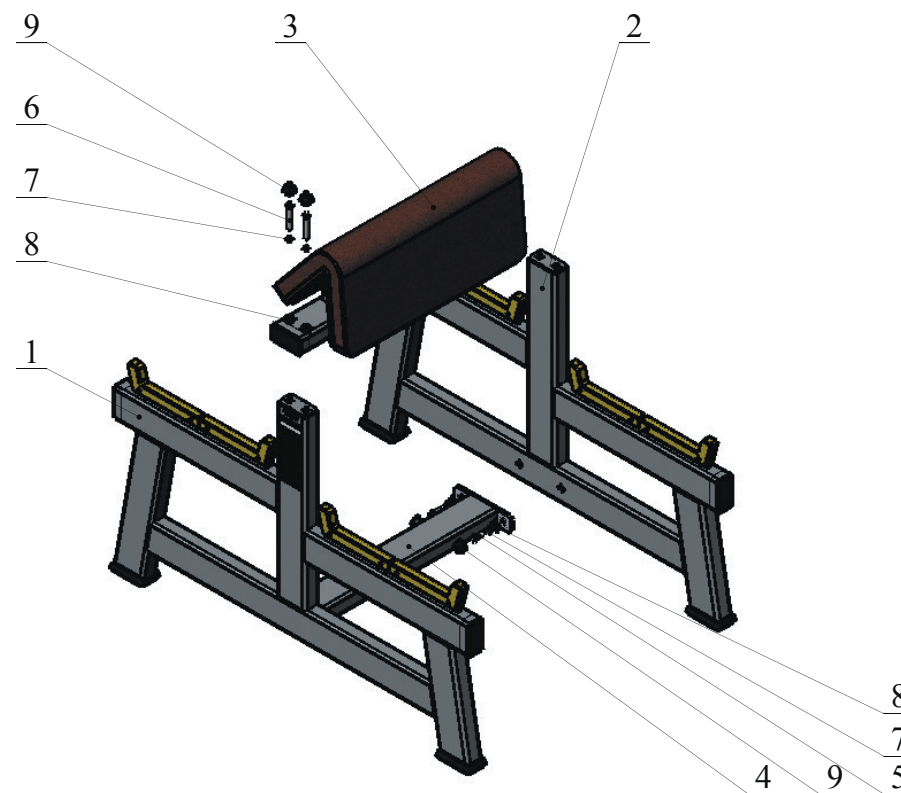


РИС. 1

6. ГАРАНТИЙНЫЕ ОБЯЗАТЕЛЬСТВА

Гарантия вступает в силу с даты продажи Скамьи. Гарантия на Скамью действует при условии соблюдения всех правил эксплуатации и при условии проведения регулярного технического обслуживания. (Правила эксплуатации и условия проведения технического обслуживания смотри в гарантийном талоне.) Ответственность за регулярное и своевременное техническое обслуживание возлагается на владельца Скамьи. Изготовитель оставляет за собой право на внесение изменений в конструкцию и комплектацию Скамьи, не отраженных в тексте паспорта, не влияющих на его эксплуатационные качества.