

ZAVODSPORTA

ПАСПОРТ

Smart-1008 Уличный тренажер
Массажер спины
Zavodsporta



1. ВВЕДЕНИЕ

Техническое описание предназначено для изучения конструкции уличного тренажера «Массажер спины». Оно содержит технические данные, необходимые для обеспечения правильной его эксплуатации.

2. НАЗНАЧЕНИЕ

Уличный тренажер «Массажер спины», предназначен для занятий на открытом воздухе. Кинематика тренажера обеспечивает массаж различных зон спины.

3. ТЕХНИЧЕСКИЕ ХАРАКТЕРИСТИКИ

Статические размеры тренажера:

Длина, мм	1310
Ширина, мм	770
Высота, от уровня площадки, мм	1660
Длина закладной, мм	700
Вес с закладными, кг	97

Стойка тренажера выполнена из трубы диаметром 133х4 мм, резиновые ручки установлены на поручне из трубы диаметром 33х3,2 мм. Сиденье изготовлено из прочной фанеры и покрыто высокопрочным покрытием. Изделие покрыто полимерной краской, что обеспечивает высокую защиту к влажным условиям среды и стойкость к старению и коррозии.

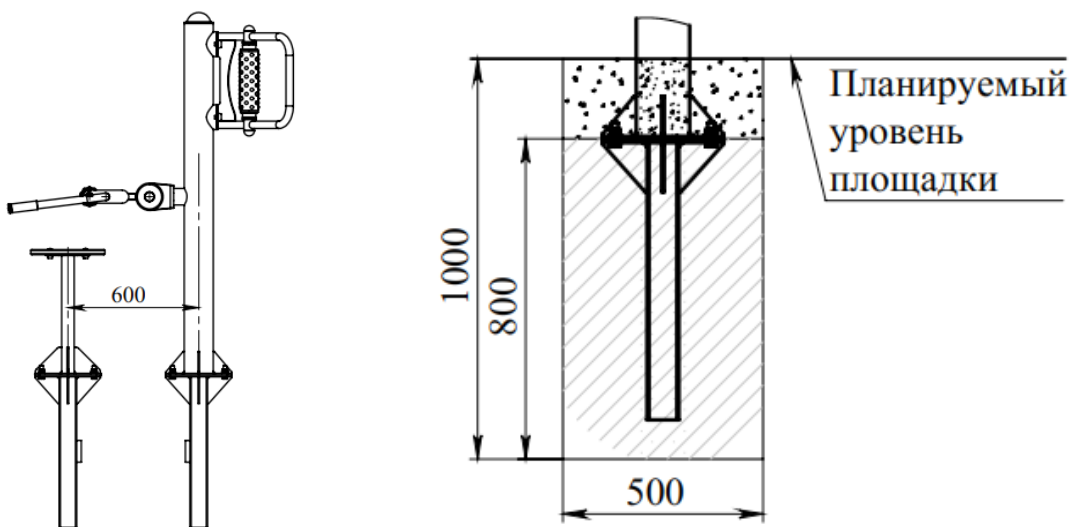
4. КОМПЛЕКТ ПОСТАВКИ

Комплект поставки смотри в **ПРИЛОЖЕНИИ А1** (степень сборки узлов поставляемого изделия определяется производителем).

5. ИНСТРУКЦИЯ ПО СБОРКЕ

Конструкция тренажера является сборной, и устанавливается на специальные закладные, которые бетонируются в бетоне. Типовая установка: Под стойки тренажера подготавливаются ямы под бетон (межцентровое расстояние ям под бетон должно соответствовать межцентровому расстоянию стоек тренажера, указанному в п.6) диаметром не менее 500 мм и глубиной не менее 1000 мм, от планируемого уровня площадки. Масса заливаемого бетона под одну стойку должна быть не менее 360 кг. Устанавливается закладная в яму на 200 мм от планируемого уровня игровой площадки. Установленная закладная заливается бетоном (под пластину закладной). После затвердевания бетона устанавливается тренажер на закладную. Вся конструкция тренажера собирается с декоративными шайбами на крепеже, не протягивая крепежные элементы, после того как все элементы тренажера полностью собраны протягиваем все резьбовые соединения. Завершающий этап сборки, это установка защитных колпачков на декоративные шайбы. Производится отсыпка до планируемого уровня площадки. Окончательные параметры установки определяются организацией, которая осуществляет установку изделия, в зависимости от типа грунта и климатических условий в которых устанавливается закладная тренажера (возможно наращивание закладной и увеличение объема бетона). Сборка оборудования может проводиться предприятием-изготовителем или другими юридическими и физическими лицами, располагающими необходимой для этого материально-технической базой и квалификацией.

6. СХЕМА УСТАНОВКИ

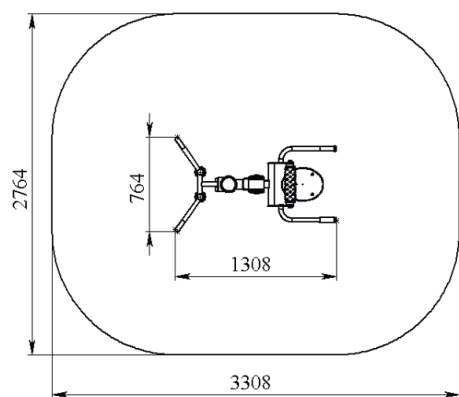


7. МЕРЫ БЕЗОПАСНОСТИ

1. Используйте изделие по назначению.
2. Дети до 14 лет допускаются до эксплуатации изделия только под руководством аттестованного инструктора
3. Проводить визуальный осмотр изделия и проверять крепежные соединения - ежедневно.
4. Согласно ГОСТ Р 57538-2017 тренажер имеет зону безопасности См. **РИС. 1**. Зона безопасности должна предоставлять пользователю достаточно места для того, чтобы использовать тренажер для предназначенных упражнений.

РИС. 1

Минимальная зона безопасности тренажера «Массажер спины».



8. ГАРАНТИЙНЫЕ ОБЯЗАТЕЛЬСТВА

Гарантийный срок эксплуатации – 12 месяцев со дня приобретения изделия потребителем. При нарушении правил монтажа, эксплуатации, транспортирования и хранения оборудования изготовитель не несёт ответственности за оборудование. Изготовитель оставляет за собой право на внесение изменений в конструкцию и комплектацию изделия, не отраженных в тексте паспорта, не влияющих на его эксплуатационные качества.

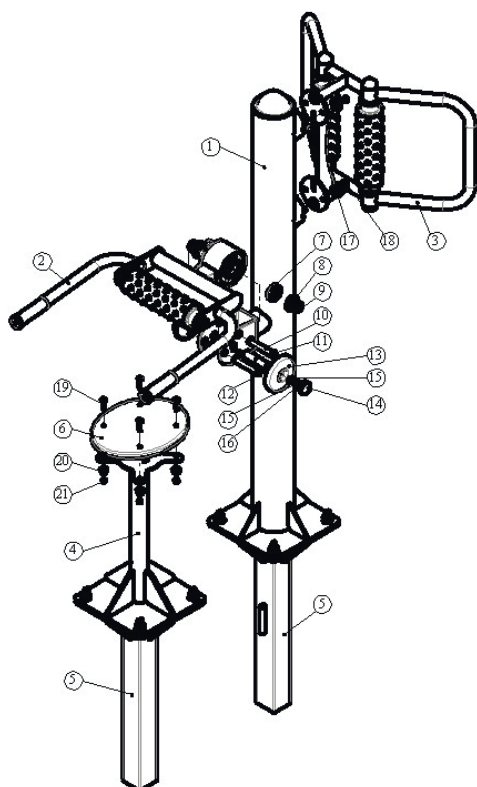
9. СВЕДЕНИЯ О ПРИЕМКЕ

Дата выпуска	
Дата продажи	

Печать организации поставщика / производителя

М.П.

ПРИЛОЖЕНИЕ А1



- ① Стойка -1шт
- ② Ручка поворотная -1шт
- ③ Ручка -1шт
- ④ Опора для сиденья -1шт
- ⑤ Закладная -2шт
- ⑥ Сиденье -1шт
- ⑦ Подшипник -2шт
- ⑧ Сальник -2шт
- ⑨ Кольцо -2шт
- ⑩ Ось -3шт
- ⑪ Ось центральная -1шт
- ⑫ Кольцо стопорное -6шт
- ⑬ Крышка -2шт
- ⑭ Колпачек для крышки -2шт
- ⑮ Шайба 12 -2шт
- ⑮ Шайба гроверная -2шт
- ⑯ Винт М10х20 -2шт
- ⑰ Колпачек 10 с крышкой -4шт
- ⑱ Гайка М10 самоконтрающаяся -4шт
- ⑲ Болт мебельный М8х40 -4шт
- ⑳ Колпачек 8 с крышкой -4шт
- ㉑ Гайка М8 самоконтрающаяся -4шт

Поставщик / производитель: ООО «СПОРТ СЕРВИС»
Юридический адрес: 634050, г. Томск, ул. Берёзовая, 2/2 стр. 3,
тел./факс: (3822) 799-699, 8-800-200-66-36
E-mail: service@zavodsporta.ru
Сайт: www.zavodsporta.ru