

ZAVODSPORTA

ПАСПОРТ

Smart-1025 Уличный тренажер

Экскаватор

Zavodsporta



1. ВВЕДЕНИЕ

Техническое описание предназначено для изучения конструкции уличного тренажера «Экскаватор». Оно содержит технические данные, необходимые для обеспечения правильной его эксплуатации.

2. НАЗНАЧЕНИЕ

Уличный тренажер «Экскаватор» предназначен для использования на детских площадках в центре песочницы. Данный тренажер имитирует экскаватор, который может вращаться вокруг своей оси на 360 градусов. За счет двух рычагов позволяет поднимать, опускать и вращать ковш.

3. ТЕХНИЧЕСКИЕ ХАРАКТЕРИСТИКИ

Статические размеры тренажера:

Длина, мм	1450
Ширина, мм	300
Высота, от уровня площадки, мм	1050
Длина закладной, мм	700
Вес с закладной, кг	55

Стойка тренажера выполнена из трубы диаметром 76x3 мм. Изделие покрыто полимерной краской, что обеспечивает высокую защиту. Сиденье и спинка изготовлены из стального листа толщиной 4,0 мм и получено при помощи холодной штамповки, с буртиком 21 мм, радиусом перехода 9 мм и специальными выборками под трубу-основание. Сиденье имеет анатомическую форму, с габаритными размерами 300x340 мм. Рукоятки крепятся с помощью заклепок для надежной фиксации. За счёт применения специально разработанных узлов, тренажер имеет повышенный уровень нагрузки.

4. КОМПЛЕКТ ПОСТАВКИ

Комплект поставки смотри в **ПРИЛОЖЕНИИ А1**. (степень сборки узлов поставляемого изделия определяется производителем).

5. ИНСТРУКЦИЯ ПО СБОРКЕ

Конструкция тренажера является сборной, и устанавливается на специальную закладную, которая бетонируется в бетоне. Типовая установка: Под стойку тренажера подготавливается яма под бетон диаметром не менее 500 мм и глубиной не менее 1000 мм, от планируемого уровня площадки. Масса заливаемого бетона под одну стойку должна быть не менее 360 кг. Устанавливается закладная в яму на 200 мм от планируемого уровня игровой площадки. Установленная закладная заливается бетоном (под пластину закладной). После затвердевания бетона устанавливается тренажер на закладную. Вся конструкция тренажера собирается с декоративными шайбами на крепеже, не протягивая крепежные элементы, после того как все элементы тренажера полностью собраны протягиваем все резьбовые соединения. Завершающий этап сборки, это установка защитных колпачков на декоративные шайбы. Производится отсыпка до планируемого уровня площадки. Окончательные параметры установки определяются организацией, которая осуществляет установку изделия, в зависимости от типа грунта и климатических условий в которых устанавливается закладная тренажера (возможно наращивание закладной и увеличение объема бетона). Сборка оборудования может проводиться предприятием-изготовителем или другими юридическими и физическими лицами, располагающими необходимой для этого материально-технической базой и квалификацией.

6. СХЕМА УСТАНОВКИ

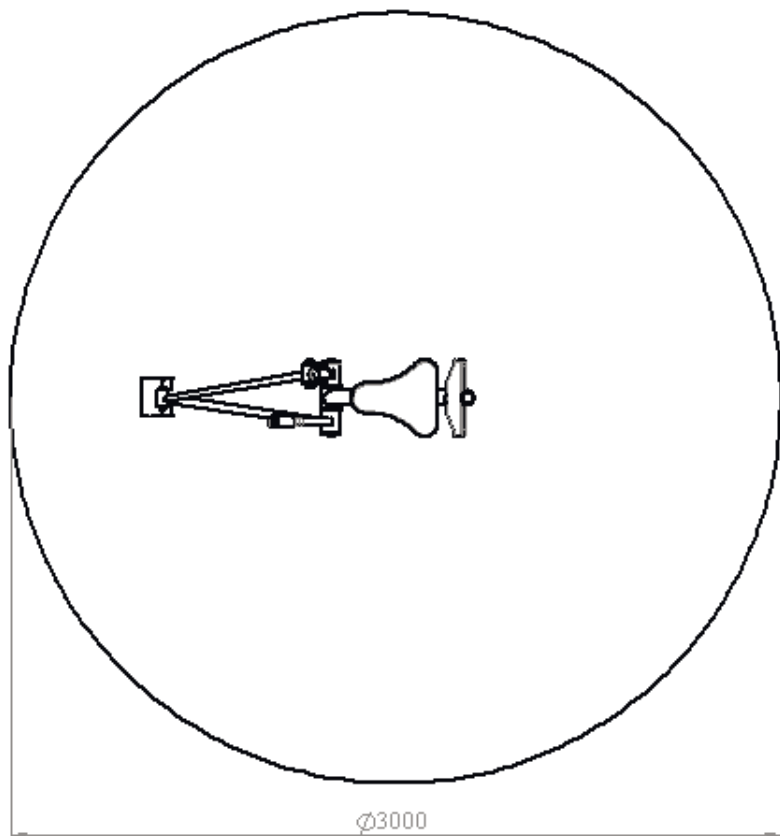


7. МЕРЫ БЕЗОПАСНОСТИ

1. Используйте изделие по назначению.
2. Дети до 14 лет допускаются до эксплуатации изделия только под руководством аттестованного инструктора.
3. Проводить визуальный осмотр изделия и проверять крепежные соединения - ежедневно.
4. Согласно ГОСТ Р 57538-2017 тренажер имеет зону безопасности (см. **РИС. 1**). Зона безопасности должна предоставлять пользователю достаточно места для того, чтобы использовать тренажер для предназначенных упражнений.

РИС. 1.

Минимальная зона безопасности тренажера «Экскаватор».



8. ГАРАНТИЙНЫЕ ОБЯЗАТЕЛЬСТВА

Гарантийный срок эксплуатации – 12 месяцев со дня приобретения изделия потребителем. При нарушении правил монтажа, эксплуатации, транспортирования и хранения оборудования изготовитель не несёт ответственности за оборудование. Изготовитель оставляет за собой право на внесение изменений в конструкцию и комплектацию изделия, не отраженных в тексте паспорта, не влияющих на его эксплуатационные качества.

9. СВЕДЕНИЯ О ПРИЕМКЕ

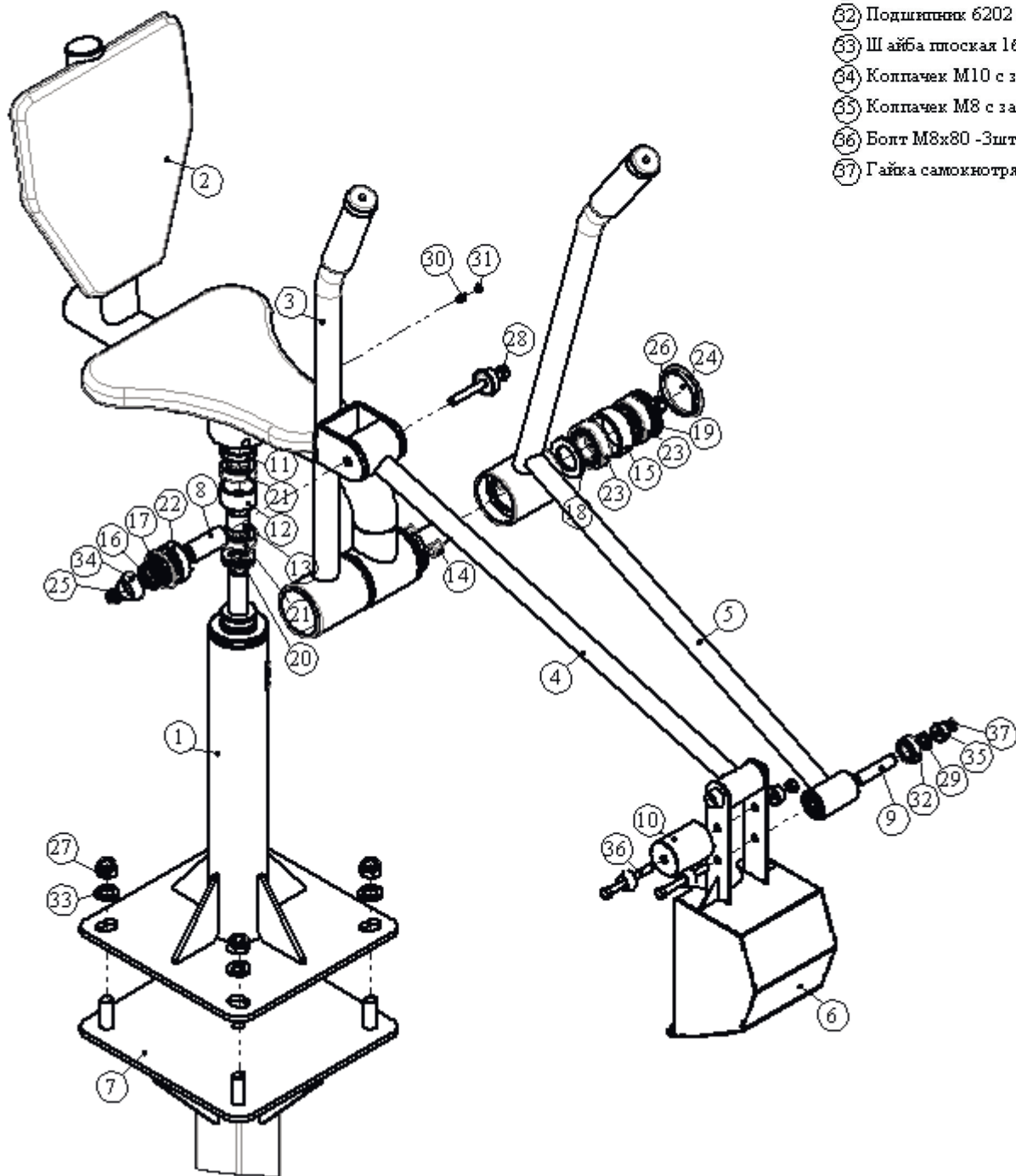
Дата выпуска	
Дата продажи	

Печать организации поставщика / производителя

М.П.

ПРИЛОЖЕНИЕ А1

- | | | |
|---------------------------|------------------------------------|----------------------------------|
| ① Опорный столб -1шт | ⑪ Втулка пластиковая 47x40x10 -1шт | ⑳ Подшипник 51105 -1шт |
| ② Сиденье -2шт | ⑫ Втулка пластиковая 47x40x25 -1шт | ㉑ Подшипник 6005 -2шт |
| ③ Ручка -1шт | ⑬ Втулка пластиковая 30x26x25 -1шт | ㉒ Подшипник 6205 -2шт |
| ④ Рычаг -1шт | ⑭ Вставка-отбойник -4шт | ㉓ Подшипник 6206 -4шт |
| ⑤ Ручка-рычаг -1шт | ⑮ Втулка пластиковая 62x52x21 -2шт | ㉔ Крышка -2шт |
| ⑥ Ковш -1шт | ⑯ Кольцо Ø35 -2шт | ㉕ Гайка самоконтрящаяся М10 -1шт |
| ⑦ Закладная -1шт | ⑰ Сальник 35x52x6 -2шт | ㉖ Гайка М12 -2шт |
| ⑧ Ось Ø25 -1шт | ⑱ Сальник 35x55x5 -2шт | ㉗ Гайка самоконтрящаяся М16 -4шт |
| ⑨ Ось Ø15 -2шт | ㉒ Сальник 40x62x5 -2шт | ㉘ Болт М10x90 -1шт |
| ⑩ Втулка пластиковая -1шт | | ㉙ Кольцо Ø22-4шт |
| | | ㉚ Винт установочный М8x10 -3шт |
| | | ㉛ Заглушка круглая -3шт |
| | | ㉜ Подшипник 6202 -4шт |
| | | ㉝ Шайба плоская 16 -4шт |
| | | ㉞ Колпачек М10 с заглушкой -2шт |
| | | ㉟ Колпачек М8 с заглушкой -6шт |
| | | ㊱ Болт М8x80 -3шт |
| | | ㊲ Гайка самоконтрящаяся М8 -3шт |



Поставщик / производитель: ООО «СПОРТ СЕРВИС»
 Юридический адрес: 634050, г. Томск, ул. Берёзовая, 2/2 стр. 3,
 тел./факс: (3822) 799-699, 8-800-200-66-36
 E-mail: service@zavodspporta.ru
 Сайт: www.zavodspporta.ru