

ПАСПОРТ

SMR-2006Z Независимая гребная тяга DZH



1. ВВЕДЕНИЕ

Техническое описание предназначено для изучения конструкции тренажера «SMR-2006Z Независимая гребная тяга» – далее тренажер. Оно содержит технические данные, необходимые для обеспечения правильной его эксплуатации.

2. НАЗНАЧЕНИЕ

Конструктивные особенности и тщательно просчитанная эргономика делают этот тренажер необходимым для залов различной величины. Нагружаемый тренажер предназначен для упражнений на широчайшие мышцы спины, ромбовидные, средние и нижние трапециевидные мышцы спины. Наличие возможности регулировать нагрузку, за счет добавления и уменьшения блинов, позволяет делать тренировку максимально естественной. Эффективность спортивных тренировок достигается за счет большой амплитуды движения к поясу занимающегося.

3. ТЕХНИЧЕСКИЕ ХАРАКТЕРИСТИКИ

Основные размеры :

Длина, мм	1715
Ширина, мм	1330
Высота, мм	2000
Вес, кг	160
Максимальная нагрузка, кг	250

Независимые тяги тренажера дают возможность задействовать руки как вместе, так и по очереди, уделяя большее внимание необходимым зонам. Эргономичные рукояти дают возможность комфортно выполнять упражнение на тренажере, а дополнительная рукоять обеспечивает улучшенную стабилизацию при выполнении упражнений одной рукой. Конструкция тренажера, позволяет держать правильную осанку при выполнении упражнения, а положение спинки обеспечивает стабилизацию всего тела, даже при работе с большими весами. Несущая конструкция изготовлена из стальной профильной трубы 80x40 мм, толщина стенки 3 мм. Тренажер имеет четыре точки опоры, выполненные из стального листа толщиной 8 мм. Опоры имеют отверстия для крепления тренажера, при необходимости, к полу. Тренажер покрыт полимерным покрытием.

4. КОМПЛЕКТ ПОСТАВКИ

(СТЕПЕНЬ СБОРКИ УЗЛОВ ПОСТАВЛЯЕМОГО ИЗДЕЛИЯ ОПРЕДЕЛЯЕТСЯ ПРОИЗВОДИТЕЛЕМ)

Поз.	ОБОЗНАЧЕНИЕ ДЕТАЛИ	Кол-во, шт.
1	SMR-2006Z-003 Узел крепления подшипников	1
2	SMR-2006Z-004 Стойка Левая	1
3	SMR-2006Z-005 Стойка Правая	1
4	SMR-2006Z-006 Перемычка вертикальная	1
5	SMR-2006Z-007 Узел крепления и регулирования сиденья	1
6	SMR-2006Z-008 Рычаг левый	1
7	SMR-2006Z-009 Рычаг правый	1
8	SMR-2018Z-003 Фиксатор подколенников	1
9	SMR-2018Z-010 Сиденье	1
10	SMR-2018Z-011 Спинка	1
11	SMR-2018Z-012 Подколенник	2
12	SMR-2018Z-004 Держателя дисков	4
13	516-005 Держатель для дисков	1
14	Подшипниковый узел FL 205 (Чугунный корпус)	4
15	Шайба плоская 8 цинк	8
16	Шайба пружинная(Гровер) 8 цинк	8
17	Болт М8х70 полная резьба, цинк	2
18	Болт М8х80 полная резьба, цинк	6
19	Шайба плоская 12 цинк	56
20	Болт М12х70 полная резьба, цинк	28
21	Гайка самоконтрающаяся М12 цинк	28
22	Шайба пружинная(Гровер) 10 цинк	1
23	Шайба плоская 10 цинк	1
24	Болт М10х30 полная резьба, цинк	1

5. РЕКОМЕНДАЦИИ ПО МОНТАЖУ ОБОРУДОВАНИЯ

Сборка оборудования может проводиться предприятием – изготовителем или другими юридическими и физическими лицами, располагающими необходимой для этого материально-технической базой и квалификацией. Схема сборки в приложении 1.

6. МЕРЫ БЕЗОПАСНОСТИ

Перед началом работы проверить все крепежные соединения, правильность сборки и надежность установки тренажера. Эксплуатация тренажера при неисправных или ослабленных элементах крепления не допускается. Периодически проверяйте состояние тренажера, рама не должны иметь трещин, чехол сиденья и спинки должны быть целыми. При обнаружении каких-либо неисправностей эксплуатацию прекратить до полного их устранения.

7. ГАРАНТИЙНЫЕ ОБЯЗАТЕЛЬСТВА

Гарантия вступает в силу с даты продажи тренажера. Гарантия на тренажер действует при условии соблюдения всех правил эксплуатации и при условии проведения регулярного технического обслуживания. (Правила эксплуатации и условия проведения технического обслуживания смотри в гарантийном талоне.) Ответственность за регулярное и своевременное техническое обслуживание возлагается на владельца тренажера. Изготовитель оставляет за собой право на внесение изменений в конструкцию и комплектацию тренажера, не отраженных в тексте паспорта, не влияющих на его эксплуатационные качества.

Срок гарантийного обслуживания:

Конструктивная стальная рама	Фурнитура (пластиковые и резиновые элементы)	Обивка, рукоятки и другие детали	Подшипники
1 год	6 месяцев	6 месяцев	1 год

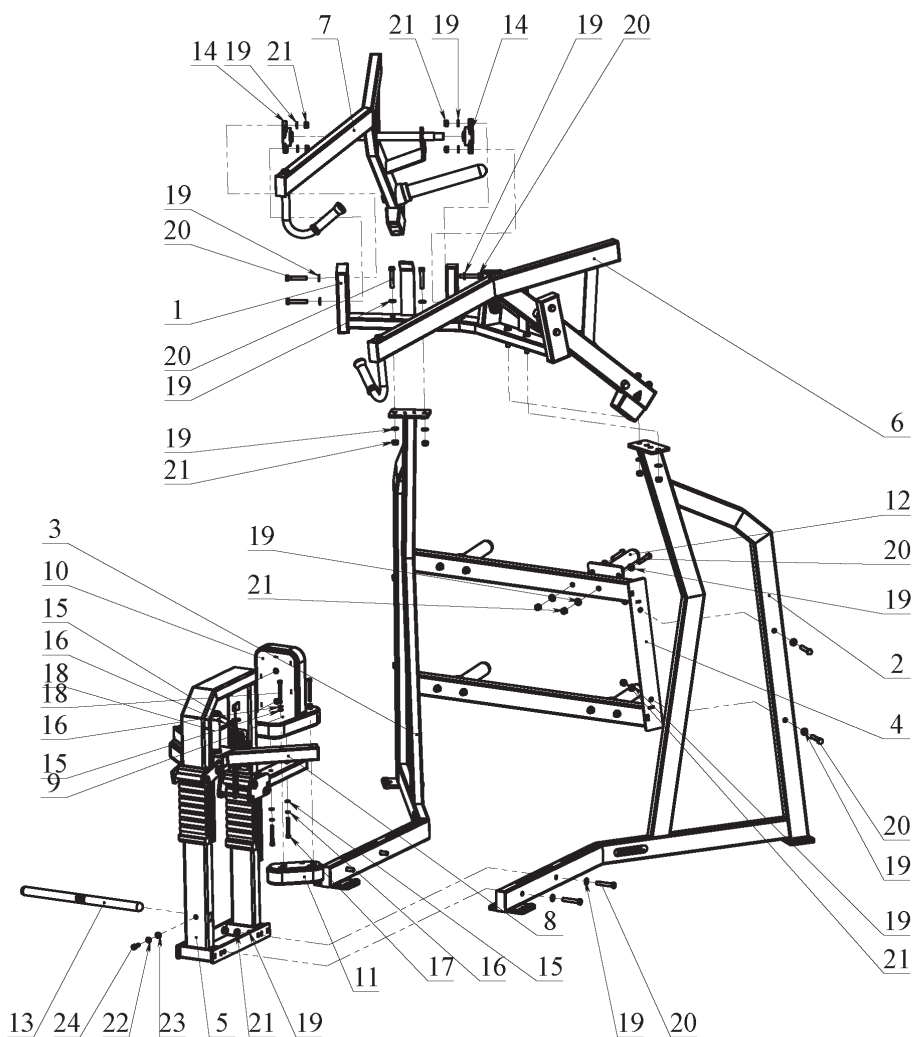
8. СВЕДЕНИЯ О ПРИЕМКЕ

Дата выпуска	
Дата продажи	

Печать организации поставщика / производителя

М.П.

ПРИЛОЖЕНИЕ 1.



SMR-2006Z Независимая гребная тяга DHZ

