

ПАСПОРТ

U-2056S
Жим ногами
(Leg Press)



1. ВВЕДЕНИЕ

Техническое описание предназначено для изучения конструкции товара. Содержит технические данные, необходимые для обеспечения правильной его эксплуатации.

2. НАЗНАЧЕНИЕ

Тренажер предназначен для выполнения упражнений под углом 45 градусов, направленных на тренировку мышц бедра: квадрицепса, бицепса бедра, а также мышц внутренней поверхности бедра и ягодиц. Мягкая обивка, индивидуальная регулировка спинки сидения, универсальные накопители для дисков создают комфортные условия для тренировки.

3. ТЕХНИЧЕСКИЕ ХАРАКТЕРИСТИКИ

Габариты (мм)	2280 x 1600 x 1340
Вес (кг)	220

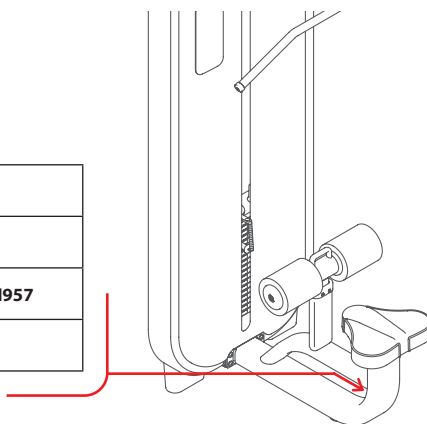
Рама тренажера - овальная труба 110 x 60 x 2,5 мм. Подпятники круглой формы.

4. МАРКИРОВКА

Перед упаковкой на каждый продукт наносится табличка с названием. Табличка расположена на конструкции так, чтобы ее было видно и показывает все данные и технические характеристики, полезные для установщика, пользователя и персонала по техническому обслуживанию.

5. МЕРЫ БЕЗОПАСНОСТИ

Type Артикул	
Class Класс	S
Standard Стандарт	GB17498/EN957
Individual code NO Индивидуальный серийный номер	



При проектировании и изготовлении силовых тренажеров были соблюдены критерии и приняты меры, необходимые для соответствия основным положениям безопасности директив UNI EN ISO 20957 и UNI EN 957.

6. ГАРАНТИЙНЫЕ ОБЯЗАТЕЛЬСТВА

Гарантия вступает в силу с даты продажи Товара. Гарантия на Товар действует при условии соблюдения всех правил эксплуатации и при условии проведения регулярного технического обслуживания. (Правила эксплуатации и условия проведения технического обслуживания смотри в гарантийном талоне.) Ответственность за регулярное и своевременное техническое обслуживание возлагается на владельца товара.

Изготовитель оставляет за собой право на внесение изменений в конструкцию и комплектацию изделия, не отраженных в тексте паспорта, не влияющих на его эксплуатационные качества.

Срок гарантийного обслуживания	
Рама	Запчасти
5 лет	1 год

7. СВЕДЕНИЯ О ПРИЕМКЕ

Дата выпуска	
Дата продажи	

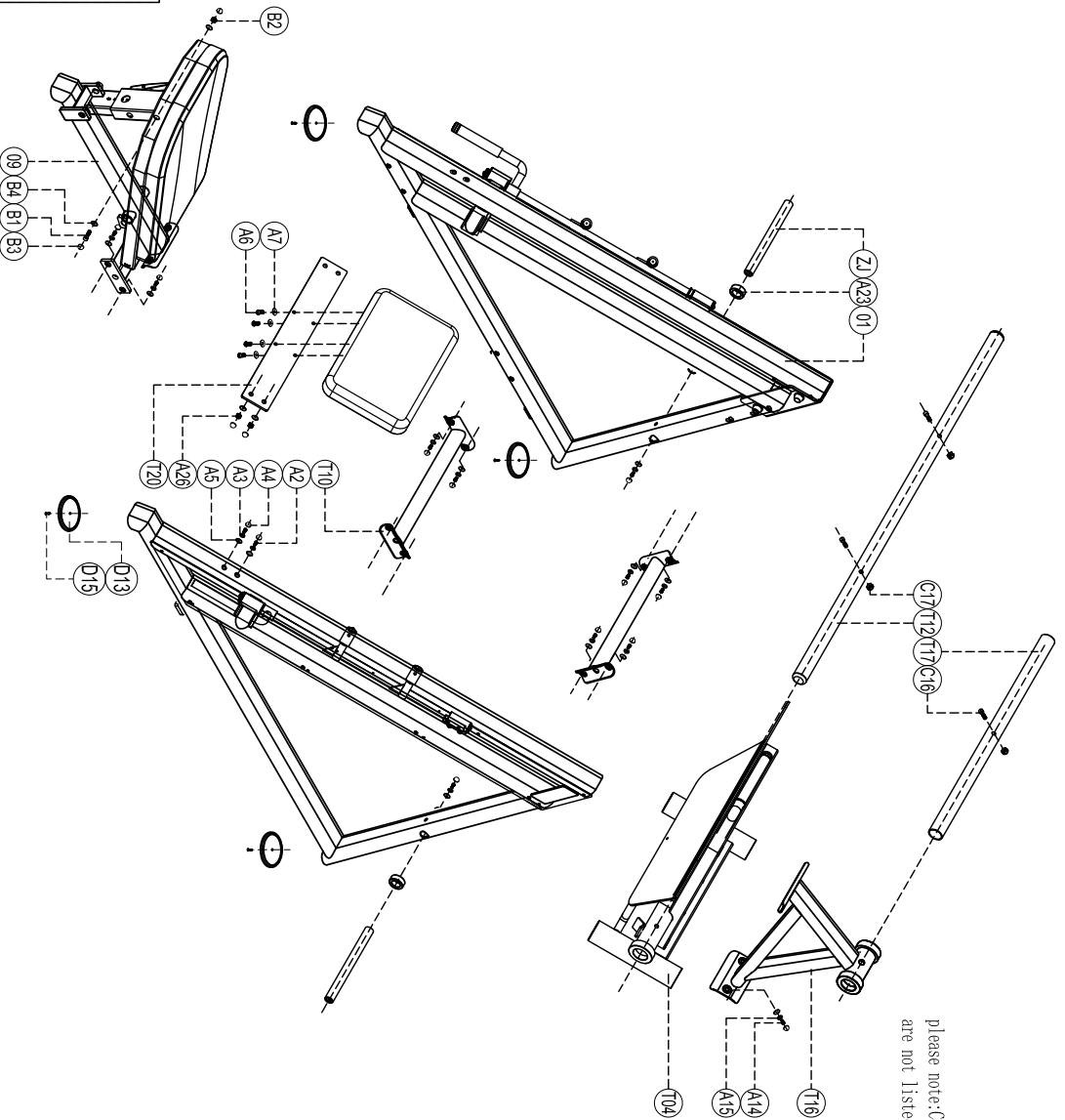
Печать организации поставщика

М.П.

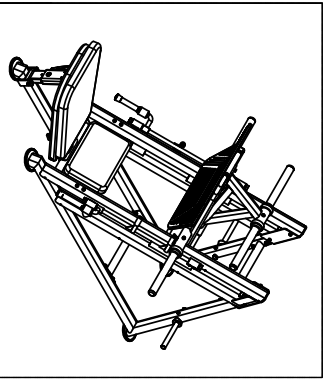
Exploded

U2056S Angled Press

please note: components of assembled parts and fasteners are not listed on the exploded view.



D15	Sink inner hex screw M6x25	3
D13	Foot margin set	3
C17	self lock nut M12	3
C16	Socket cap inner hex M12x75	3
B2	self lock nut M10	1
B1	Hexagon socket head shoulder screws ø12x110	1
A26	self lock nut M12	4
A23	Cushion roller number 324	2
A15	Flat washer φ12	18
A14	Socket cap inner hex screw M12x35	18
A7	Flat washer ø8.3φ20T1.5	4
A6	Cup head cross tapping screw M8x35	4
A5	gasket 19003	8
A4	Screw capS208	8
A3	Spring washerφ12	4
A2	Outer hex screwM12x75	4
T20	Support board	1
T16	weight stack set	1
T17	Short Bar	1
T12	Bar	1
Z1	Bar	2
T10	Hiddle enforcement set	2
09	Back support set	1
T04	Sliding adjustment	1
01	Main Frame	2
partial number	name	quantity



U-2056S
Жим ногами
(Leg Press)

