

ПАСПОРТ

U-2087

Бицепс/Трицепс сидя
Camber Curl & Triceps



1. ВВЕДЕНИЕ

Техническое описание предназначено для изучения конструкции товара. Содержит технические данные, необходимые для обеспечения правильной его эксплуатации.

2. НАЗНАЧЕНИЕ

Тренажер предназначен для выполнения упражнения по тренировке бицепса и трицепса без приведения кистей. Выполняемое движение – сгибание и разгибание рук с V-образной ручкой.

3. ТЕХНИЧЕСКИЕ ХАРАКТЕРИСТИКИ

Габариты (мм)	1335 x 1065 x 1535
Вес (кг)	225

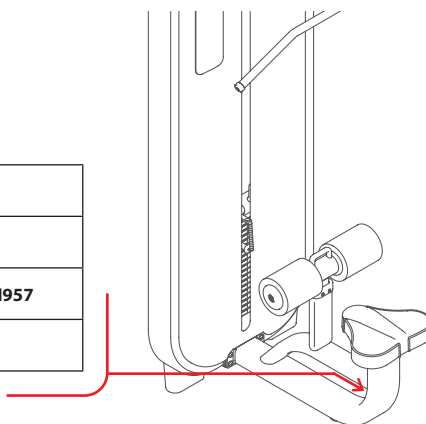
Рама тренажера - овальная труба 110 x 60 x 2,5 мм. Подпятники круглой формы.

4. МАРКИРОВКА

Перед упаковкой на каждый продукт наносится табличка с названием. Табличка расположена на конструкции так, чтобы ее было видно и показывает все данные и технические характеристики, полезные для установщика, пользователя и персонала по техническому обслуживанию.

5. МЕРЫ БЕЗОПАСНОСТИ

Type Артикул	
Class Класс	S
Standard Стандарт	GB17498/EN957
Individual code NO Индивидуальный серийный номер	



При проектировании и изготовлении силовых тренажеров были соблюдены критерии и приняты меры, необходимые для соответствия основным положениям безопасности директив UNI EN ISO 20957 и UNI EN 957.

6. ГАРАНТИЙНЫЕ ОБЯЗАТЕЛЬСТВА

Гарантия вступает в силу с даты продажи Товара. Гарантия на Товар действует при условии соблюдения всех правил эксплуатации и при условии проведения регулярного технического обслуживания. (Правила эксплуатации и условия проведения технического обслуживания смотри в гарантийном талоне.) Ответственность за регулярное и своевременное техническое обслуживание возлагается на владельца товара.

Изготовитель оставляет за собой право на внесение изменений в конструкцию и комплектацию изделия, не отраженных в тексте паспорта, не влияющих на его эксплуатационные качества.

Срок гарантийного обслуживания	
Рама	Запчасти
5 лет	1 год

7. СВЕДЕНИЯ О ПРИЕМКЕ

Дата выпуска	
Дата продажи	

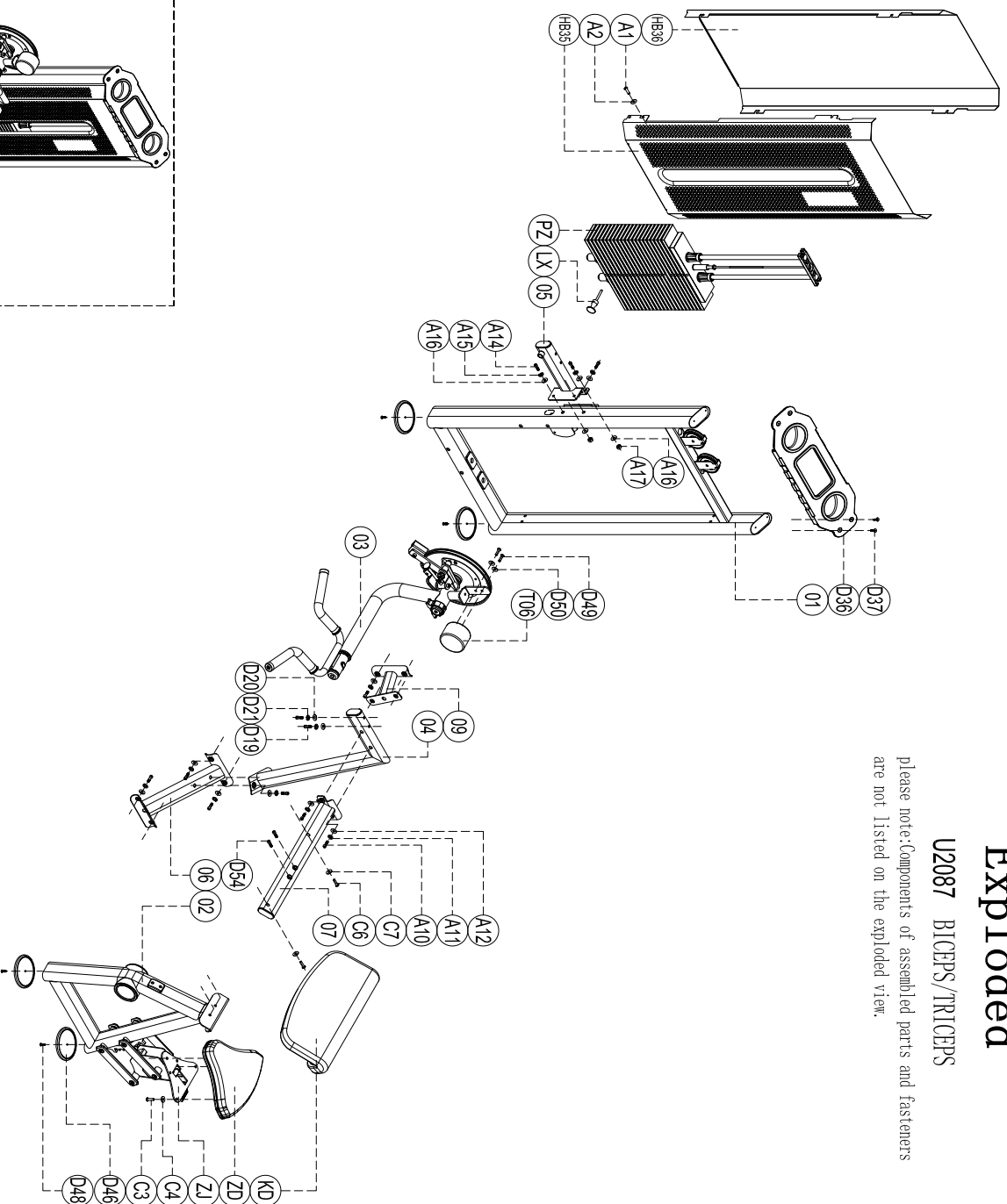
Печать организации поставщика

М.П.

Exploded

U2087 RICEPS/TRICEPS

please note: Components of assembled parts and fasteners are not listed on the exploded view.



Number	Name	Quantity	Number	Name	Quantity
D54	Socket Cap inner hex screw M12x35	2	01	Door Frame	1
D50	Flat washer ϕ 8	2	D37	Custom screw	4
D49	Cup head inner hex screw M8x30	2	D36	Aluminum alloy hat head	1
D48	Sink inner hex screw M6x25	4	D21	Spring washer ϕ 10	4
D46	Foot margin set	4	D20	Flat washer ϕ 10	4
D37	Custom screw	4	D19	Socket Cap inner hex screw M10x16	4
D36	Aluminum alloy hat head	1	C7	Flat washer ϕ 8	2
D21	Spring washer ϕ 10	4	C6	Cup head inner hex screw M8x35	2
D20	Flat washer ϕ 10	4	C4	Flat washer ϕ 8	5
D19	Socket Cap inner hex screw M10x16	4	C3	Cup head inner hex screw M8x30	5
C7	Flat washer ϕ 8	2	A17	Self lock nut M10	2
C6	Cup head inner hex screw M8x35	2	A16	Flat washer ϕ 10	8
C4	Flat washer ϕ 8	5	A15	Spring washer ϕ 10	6
C3	Cup head inner hex screw M8x30	5	A14	Socket Cap inner hex screw M10x25	6
A17	Self lock nut M10	2	A12	Flat washer ϕ 12	12
A16	Flat washer ϕ 10	8	A11	Spring washer ϕ 12	12
A15	Spring washer ϕ 10	6	A10	Socket Cap inner hex screw M12x35	12
A14	Socket Cap inner hex screw M10x25	6	A2	Flat washer ϕ 8	8
A12	Flat washer ϕ 12	12	A1	Cup head inner hex screw M8x16	8
A11	Spring washer ϕ 12	12	ZJ	Seat support set	1
A10	Socket Cap inner hex screw M12x35	12	LX	spring and bolt	1
A2	Flat washer ϕ 8	8	PZ	weight stack set	1
A1	Cup head inner hex screw M8x16	8	HB36	Back shroud	1
ZJ	Seat support set	1	HB35	Front shroud	1
LX	spring and bolt	1	KD	Backrest	1
PZ	weight stack set	1	ZD	Seat	1
HB36	Back shroud	1	T06	Round weight	1
HB35	Front shroud	1	09	Connector	1
KD	Backrest	1	07	Cushion fixing set	1
ZD	Seat	1	06	below connection	1
T06	Round weight	1	05	Bearing basement fixing set	1
09	Connector	1	04	Upright frame set	1
07	Cushion fixing set	1	03	movable arm set	1
06	below connection	1	02	Main frame	1
05	Bearing basement fixing set	1	01	Door Frame	1
04	Upright frame set	1			
03	movable arm set	1			
02	Main frame	1			
01	Door Frame	1			

U-2087
Бицепс/Трицепс сидя
Camber Curl & Triceps

