

ZAVODSPORTA

ПАСПОРТ

W257 GTO Комплекс для выполнения испытания
(рывок гири) ZAVODSPORTA



Поставщик / производитель: ООО «СПОРТ СЕРВИС»
Юридический адрес: 634050, г. Томск, ул. Берёзовая, 2/2 стр. 3,
тел./факс: (3822) 799-699, 8-800-200-66-36
E-mail: service@zavodsporta.ru
Сайт: www.zavodsporta.ru

1. ВВЕДЕНИЕ

Настоящий паспорт содержит сведения, необходимые для монтажа, эксплуатации, технического обслуживания, транспортирования и хранения уличного стационарного комплекса. Перед вводом изделия в эксплуатацию установщик и эксплуатирующая организация обязаны ознакомиться с настоящим паспортом и обеспечить соблюдение изложенных в нём требований. Паспорт должен храниться эксплуатирующей организацией (владельцем изделия) в течение всего срока эксплуатации.

Эксплуатация изделия допускается только при его исправном техническом состоянии и при условии соблюдения требований, изложенных в настоящем паспорте.

Запрещается:

- использование изделия не по назначению;
- эксплуатация изделия при наличии повреждений, ослабленных крепёжных соединений или неисправных подвижных элементов;
- внесение изменений в конструкцию изделия без согласования с изготовителем;
- эксплуатация изделия при отсутствии предусмотренного ударопоглощающего покрытия.

Изготовитель не несёт ответственности за повреждения изделия, травмы пользователей и иные последствия, возникшие в результате:

- нарушения требований по монтажу, эксплуатации, техническому обслуживанию, транспортированию и хранению;
- использования изделия не по назначению;
- внесения несанкционированных изменений в конструкцию изделия;
- ненадлежащего контроля со стороны эксплуатирующей организации.

Право изготовителя на внесение изменений

Изготовитель оставляет за собой право вносить изменения в конструкцию, комплектацию и технические характеристики изделия в процессе совершенствования продукции **без ухудшения её эксплуатационных и потребительских свойств** и без предварительного уведомления.

2. ОБЩИЕ СВЕДЕНИЯ

2.1. Наименование: W257 GTO Комплекс для выполнения испытания (рывок гири) ZAVODSPORTA.

2.2. Тип изделия: уличный стационарный комплекс свободного доступа — это набор, связанных между собой элементов воркаута, для различных упражнений. Для пользователей с ростом не менее 140 см.

2.3. Место установки: на открытых уличных площадках.

2.4. Дата изготовления изделия определяется изготовителем. Дата изготовления, подлежит внесению в настоящий паспорт эксплуатирующей организацией (заказчиком) при вводе изделия в эксплуатацию.

Дата изготовления: _____

2.5. Нормативный документ, в соответствии с которым изготовлено изделие: ГОСТ Р 59928-2021.

3. НАЗНАЧЕНИЕ

3.1. Изделие предназначено для выполнения упражнений с собственным весом и общефизической подготовки пользователей на открытом воздухе. Комплекс воркаут предназначен для развития силы, выносливости, координации движений, укрепления мышц верхних и нижних конечностей, а также мышц корпуса.

3.2. Использование изделия допускается только по назначению, указанному в настоящем паспорте.

4. ТЕХНИЧЕСКИЕ ХАРАКТЕРИСТИКИ

Габариты	
Длина, мм	2170
Ширина, мм	2170
Высота, мм	1150
Масса нетто, кг	50
Дополнительные данные	
Возраст пользователя (минимальный), лет	14
Масса пользователя (максимальная), кг	150
Рост пользователя (минимальный), см	140
Срок службы изделия, лет	5

Комплекс воркаут представляет собой сборную стационарную металлоконструкцию без подвижных элементов. Несущие элементы выполнены из конструкционной стали и имеют внешнюю окрашенную поверхность, выполняющую функцию антикоррозионного защитного покрытия. Элементы конструкции, находящиеся в местах контакта пользователя, имеют скругления и обработанные кромки. Крепёжные элементы имеют защитное покрытие, выступающие части закрыты защитными колпачками.

5. КОМПЛЕКТ ПОСТАВКИ

Комплектность изделия соответствует ведомости, приведённой производителем (позиции узлов, крепежа, цокольных опор).

№	Наименование	Кол-во, шт.
1	1089.1 W89 Столб опорный 89-1000 мм ZAVODSPORTA	4
2	1089.20 W89 Перекладина 2000 мм ZAVODSPORTA	3

6. ИНСТРУКЦИЯ ПО СБОРКЕ И УСТАНОВКЕ СПОРТИВНОГО КОМПЛЕКСА «WORKOUT»

6.1. Общие положения

6.1.1. Спортивный комплекс «WORKOUT» (далее — изделие) предназначен для установки на открытых уличных площадках.

6.1.2. Сборка и установка изделия должны выполняться в соответствии с требованиями настоящей инструкции, ГОСТ Р 59928-2021, действующих нормативных документов, а также правил техники безопасности.

6.1.3. Монтаж изделия может осуществляться предприятием-изготовителем либо иными юридическими или физическими лицами, располагающими необходимой квалификацией, материально-технической базой и допуском к выполнению соответствующих работ.

6.1.4. Изделие устанавливается методом бетонирования опорных столбов непосредственно в грунт. Закладные элементы в конструкции изделия не предусмотрены.

6.2. Подготовка площадки

6.2.1. Установка изделия должна производиться на ровной площадке, очищенной от строительного мусора, посторонних предметов, насаждений и корневых систем.

6.2.2. Размещение изделия должно осуществляться с соблюдением требований ГОСТ Р 59928-2021 по зонам безопасности (приложение 2), а также нормативных расстояний до зданий, сооружений, инженерных коммуникаций, линий электропередачи и зелёных насаждений.

6.2.3. Размер и конфигурация участка установки, а также зоны безопасности определяются схемами установки для конкретного спортивного комплекса. (приложение 1,2).

6.2.4. Ответственность за выбор места установки и соответствие площадки нормативным требованиям несёт эксплуатирующая организация.

6.3. Сборка изделия

6.3.1. Перед началом сборки необходимо:

- изучить настоящий паспорт изделия;
- проверить комплектность изделия.

6.3.2. Перекладины и иные элементы конструкции крепятся к опорным столбам с использованием штатных хомутов и крепёжных элементов.

6.3.3. При установке хомута с одной перекладной затяжка производится сначала со стороны перекладки до полной фиксации, затем затягивается противоположная сторона хомута.

6.3.4. При установке хомута, фиксирующего две перекладины с разных сторон, затяжка выполняется равномерно с обеих сторон, обеспечивая одинаковое усилие фиксации.

6.4. Подготовка фундаментов

6.4.1. Разметка площадки выполняется по осям опорных столбов в соответствии со схемой установки изделия. (приложение 2).

6.4.2. Под каждый опорный столб подготавливается отдельная яма. Глубина бетонирования и геометрические параметры ям зависят от конфигурации опорного столба и указываются в соответствующих схемах установки. (приложение 1).

6.4.3. Бетонирование выполняется бетонным раствором марки не ниже М250.

6.4.4. Фундаменты должны быть выполнены таким образом, чтобы исключить образование выступающих элементов над уровнем площадки и не создавать опасностей для пользователей (спотыкание, удар), в соответствии с требованиями ГОСТ Р 59928-2021.

6.5. Установка изделия

6.5.1. Собранный комплекс устанавливается в подготовленные ямы.

6.5.2. В процессе установки необходимо контролировать:

- вертикальность опорных столбов;
- горизонтальность перекладин и других элементов конструкции.

6.5.3. До заливки бетона изделие должно быть временно зафиксировано от произвольного смещения с применением распорных элементов.

6.5.4. После выверки положения изделия производится заливка бетонного раствора. Уровень бетона должен располагаться не выше чем на 200 мм ниже уровня покрытия площадки для последующей отсыпки или устройства покрытия.

6.5.5. После бетонирования изделие должно оставаться неподвижным до полного набора прочности бетон.

6.5.6. Эксплуатация изделия допускается только после полного затвердевания бетонного раствора.

6.6. Дополнительные требования

6.6.1. Окончательные параметры установки изделия определяются организацией, выполняющей монтаж, с учётом типа грунта, климатических условий региона и требований схем установки.

6.6.2. Монтажные работы должны выполняться с применением исправного инструмента и средств индивидуальной защиты.

6.6.3. Персонал, выполняющий монтаж, должен быть проинструктирован по технике безопасности и допущен к выполнению соответствующих работ.

7. ИНСТРУКЦИЯ ПО БЕЗОПАСНОЙ ЭКСПЛУАТАЦИИ

7.1. Эксплуатация изделия допускается только пользователями, соответствующими установленным возрастным и антропометрическим ограничениям (п. 4. настоящего паспорта).

7.2. Во избежание получения травм поверхность площадки и зона безопасности должны быть свободны от посторонних

предметов.

7.3. В пределах зоны безопасности изделия должно быть предусмотрено ударопоглощающее покрытие. В качестве покрытия допускается применение сыпучих материалов (песок, древесные опилки и т. п.) толщиной не менее 200 мм либо покрытий из резиновой крошки или резиновой плитки толщиной в соответствии с ГОСТ Р 59928-2021.

7.4. Выбор типа покрытия, его параметров и контроль соответствия требованиям безопасности обеспечиваются эксплуатирующей организацией. Изготовитель не несёт ответственности за устройство и состояние покрытия.

7.5. Эксплуатация изделия допускается только при исправном техническом состоянии изделия и надлежащем состоянии покрытия в зоне безопасности.

7.6. Эксплуатация изделия допускается при температуре окружающей среды от $-40\text{ }^{\circ}\text{C}$ до $+45\text{ }^{\circ}\text{C}$. Запрещается эксплуатация изделия при неблагоприятных погодных условиях, способных повлиять на безопасность пользователей (гололёд, сильный ветер, обледенение элементов изделия и т. п.).

7.7. При занятиях на изделии пользователи должны быть одеты в спортивную одежду и обувь, соответствующие погодным условиям и размеру пользователя. Не допускается наличие на теле пользователя предметов и аксессуаров, которые могут зацепиться за элементы изделия и привести к травмированию.

7.8. Эксплуатирующая организация обязана разработать и установить в зоне размещения изделия информационные таблички или стенды, содержащие:

- правила пользования изделием и возрастные ограничения;
- контактные телефоны эксплуатирующей организации для сообщения о неисправностях;
- номера телефонов экстренных служб.

7.9. В случае несоблюдения требований безопасности и указаний по эксплуатации изделия пользователи могут получить травмы. Ответственность за организацию безопасной эксплуатации изделия несёт эксплуатирующая организация.

8. ОСМОТР, ТЕХНИЧЕСКОЕ ОБСЛУЖИВАНИЕ И РЕМОНТ

8.1. Осмотр изделия

В процессе эксплуатации изделия должен проводиться регулярный визуальный осмотр не реже одного раза в неделю, а также перед вводом изделия в эксплуатацию после монтажа, ремонта или длительного перерыва в использовании.

Визуальный осмотр включает проверку:

- надёжности крепления изделия к фундаменту;
- целостности конструкции и наличия всех элементов изделия;
- состояния узлов крепления и резьбовых соединений;
- состояния подвижных элементов и отсутствия чрезмерного износа;
- отсутствия выступающих частей фундаментов и крепёжных элементов;
- состояния поверхности площадки и ударопоглощающего покрытия.

При обнаружении ослабленных крепёжных соединений допускается их подтяжка с использованием стандартного инструмента. При выявлении неисправностей эксплуатация изделия запрещается до полного устранения дефектов.

8.2. Функциональный и плановый осмотр

Не реже одного раза в месяц рекомендуется проводить функциональный осмотр изделия, включающий проверку:

- устойчивости конструкции;
- прочности узлов крепления;
- плавности хода подвижных элементов;
- состояния резьбовых соединений.

Не реже одного раза в год проводится основной (плановый) осмотр изделия с оценкой устойчивости конструкции и состояния анкерных креплений.

8.3. Ремонт и замена комплектующих

Ремонт изделия и замена вышедших из строя элементов должны выполняться квалифицированным персоналом с применением оригинальных комплектующих или комплектующих, рекомендованных изготовителем.

Самостоятельное изготовление и замена составных частей изделия, а также внесение изменений в конструкцию запрещаются. До устранения неисправностей доступ пользователей к изделию должен быть ограничен.

8.4. Учёт технического состояния

Результаты осмотров, технического обслуживания и ремонтных работ подлежат регистрации в журнале учёта, который ведётся эксплуатирующей организацией.

9. ГАРАНТИЙНЫЕ ОБЯЗАТЕЛЬСТВА

9.1. Гарантийный срок эксплуатации изделия составляет 12 месяцев со дня реализации (приобретения) изделия потребителем.

9.2. Гарантийные обязательства изготовителя действуют при условии соблюдения требований по монтажу, эксплуатации, техническому обслуживанию, транспортированию и хранению изделия, изложенных в настоящем паспорте.

9.3. Гарантия не распространяется на неисправности и повреждения изделия, возникшие в результате:

- нарушения правил монтажа, эксплуатации, транспортирования и хранения;
- механических повреждений, полученных при перевозке покупателем;
- умышленных действий третьих лиц (вандализм);

- внесения изменений в конструкцию изделия без согласования с изготовителем;
- отсутствия в паспорте отметок о приёмке изделия и упаковывании.

9.4. Изготовитель не несёт ответственности за выход из строя изделия или его отдельных элементов в случаях, указанных в п. 9.3. настоящего паспорта.

9.5. Изготовитель оставляет за собой право вносить изменения в конструкцию, комплектацию и технологию изготовления изделия в процессе его совершенствования, **без ухудшения эксплуатационных и потребительских свойств**, без предварительного уведомления потребителя.

10. УТИЛИЗАЦИЯ

10.1. По окончании срока службы изделие подлежит демонтажу и утилизации.

10.2. Изделие не содержит опасных веществ и материалов, требующих специальных условий утилизации.

10.3. Утилизация изделия и его элементов должна осуществляться в соответствии с требованиями действующих санитарных и экологических норм.

11. ТРАНСПОРТИРОВАНИЕ И ХРАНЕНИЕ

11.1. Транспортирование

11.1.1. Транспортирование изделия допускается всеми видами транспорта в соответствии с правилами перевозки грузов, действующими на соответствующем виде транспорта.

11.1.2. При транспортировании должны быть приняты меры, исключающие механические повреждения изделия и его элементов.

11.2. Хранение

11.2.1. Условия хранения изделия соответствуют группе 2(С) по ГОСТ 15150-69 и предусматривают хранение в упаковке изготовителя в закрытых помещениях с естественной вентиляцией, без воздействия атмосферных осадков и агрессивных сред.

Сведения о хранении

Дата начала хранения	Дата окончания хранения	Подтверждающий документ	Место хранения	Должность, ФИО и подпись лица, ответственного за транспортирование

12. СВЕДЕНИЯ О ПРИЁМКЕ ИЗДЕЛИЯ

Тренажёр прошёл приёмку у изготовителя и соответствует требованиям нормативной и конструкторской документации. По результатам приёмки изделие признано годным к эксплуатации.

Организация	
Должность	
ФИО, подпись	
Дата	

13. СВЕДЕНИЯ О КОНСЕРВАЦИИ И РАСКОНСЕРВАЦИИ

Изделие поставляется без проведения консервации и не требует расконсервации перед монтажом. В случае проведения консервации при длительном хранении или транспортировании соответствующие сведения указываются в настоящем паспорте.

14. СВЕДЕНИЯ ОБ УПАКОВЫВАНИИ

Тренажёр упакован изготовителем в соответствии с требованиями технологической документации. Упаковка обеспечивает защиту изделия и его комплектующих при транспортировании и хранении при соблюдении условий, указанных в настоящем паспорте.

Организация	
Должность	
ФИО, подпись	
Дата	

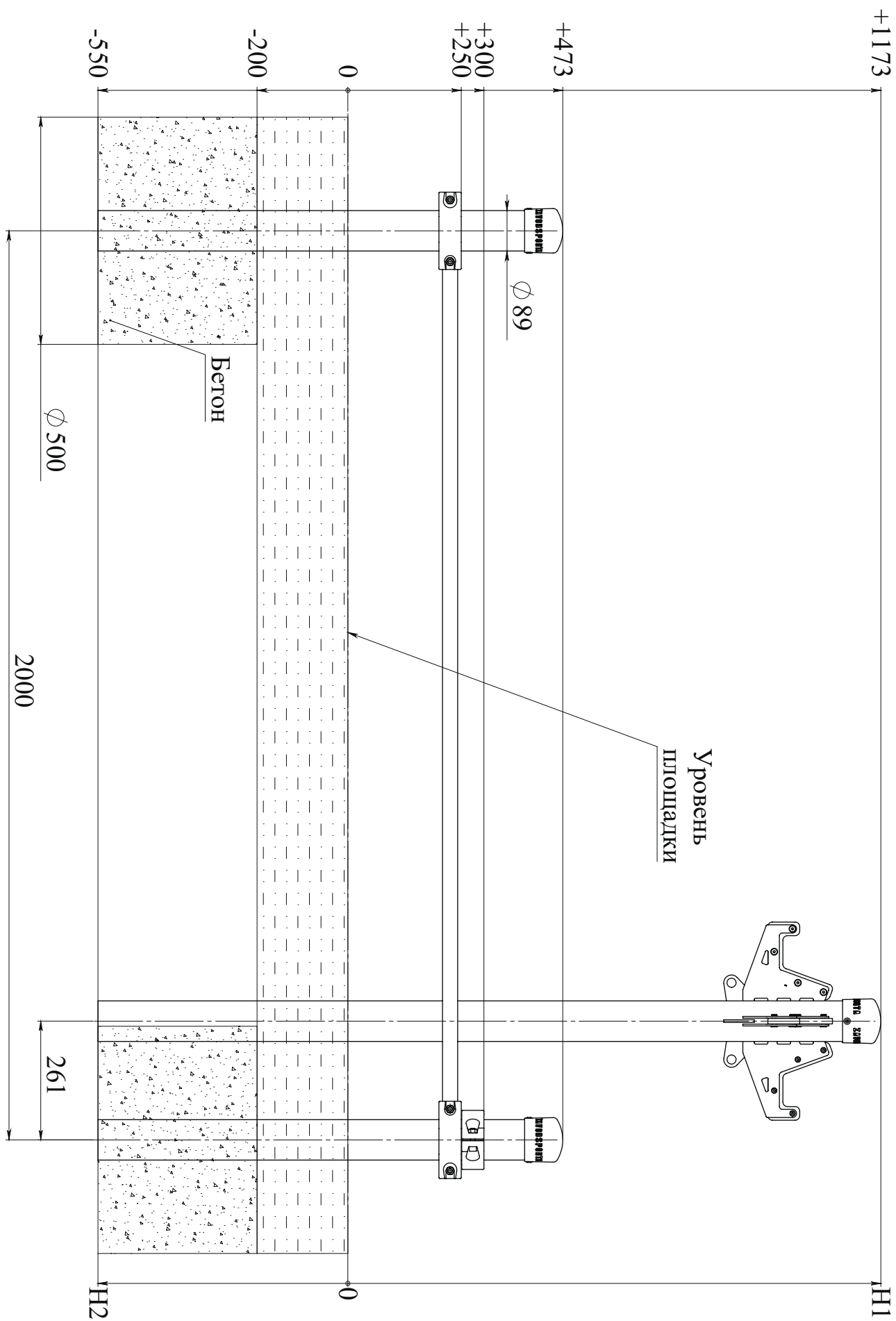
15. СВЕДЕНИЯ О ПРИЕМКЕ

Дата выпуска	
Дата продажи	

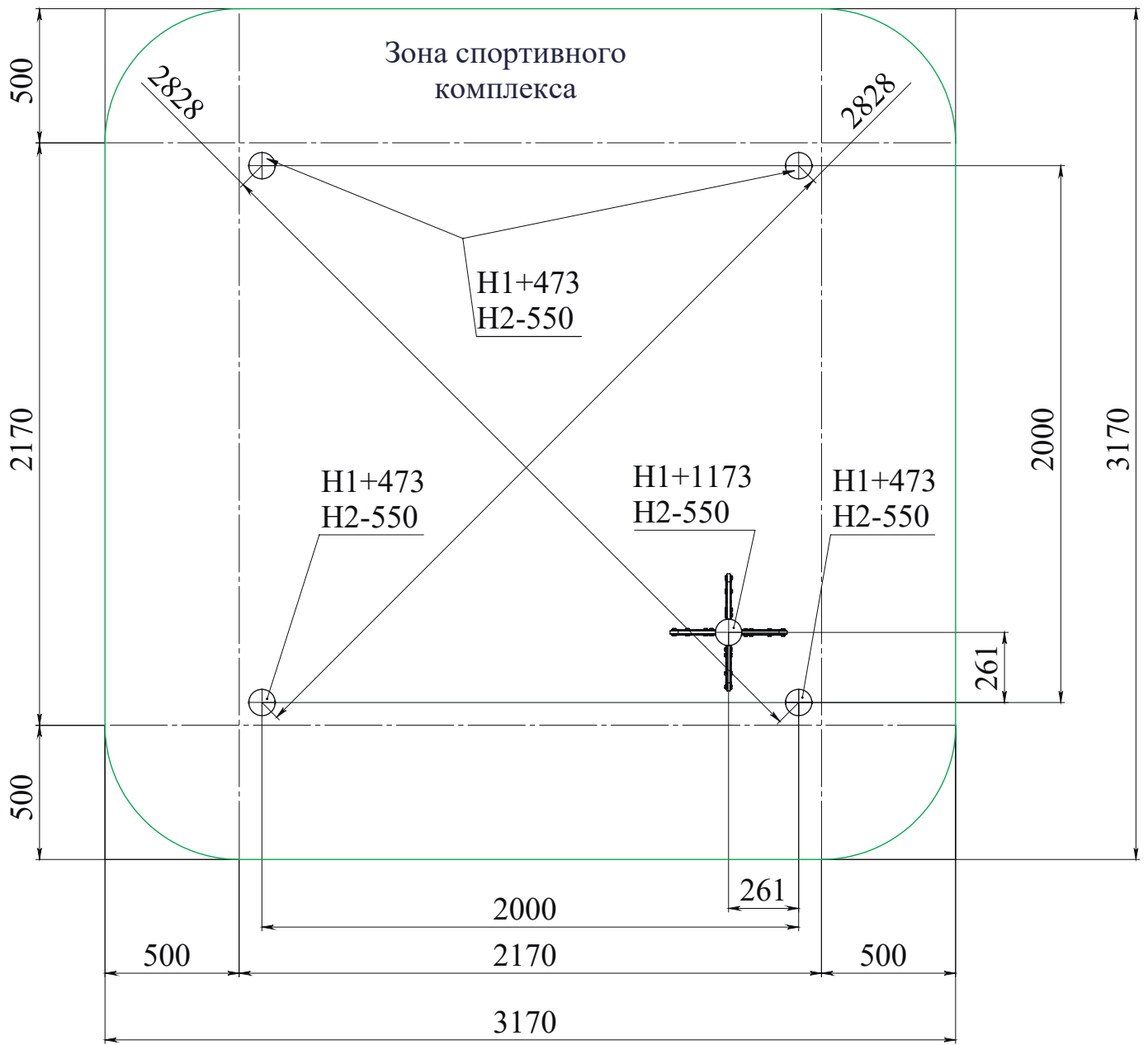
Печать организации поставщика / производителя

М.П.

ПРИЛОЖЕНИЕ 1.



ПРИЛОЖЕНИЕ 2.



ZAVODSPORTA

W257 GTO Комплекс для выполнения испытания
(рывок гири) ZAVODSPORTA

